



Forskrift F: EDI-kommunikation

BT-dokument:

Forretningstransaktioner for planmelding

Appendix til fælles forretningsprocesser mellem
balanceansvarlige aktører og Energinet.dk

November 2011

Rev. 3

Indholdsfortegnelse

1	Indledning	4
1.1	Formål og målgruppe	4
1.2	Forretningstransaktioner	4
1.3	XML Schema Definitions (XSD)	4
1.4	Referencer	6
2	BT-101: Fremsendelse af energiplaner	8
2.1	Initiering af transaktionen.....	8
2.2	Klassediagram.....	9
2.3	Dependency matrix.....	10
2.4	Unik identifikation.....	11
2.5	Datadefinitioner for MarketScheduleTimeSeries	12
2.6	Eksempler	15
3	BT-102: Fremsendelse af køreplaner og døgnprognoser	24
3.1	Initiering	24
3.2	Klassediagram.....	25
3.3	Unik identifikation.....	26
3.4	Datadefinitioner for OperationalScheduleTimeSeries.....	27
3.5	Eksempel køreplan.....	29
3.6	Eksempel Døgnprognose	32
4	BT-103: Fremsendelse af regulerkraftbud	34
4.1	Initiering	34
4.2	Dataflows	34
4.3	Klassediagram.....	35
4.4	Unik identifikation.....	36
4.5	Datadefinitioner for Bidmessage	37
4.6	Eksempel.....	40
5	BT104: Fremsendelse af regulerkraftbestilling	42
5.1	Initiering	42
5.2	Dataflows	42
5.3	Klassediagram.....	43
5.4	Unik identifikation.....	44
5.5	Datadefinitioner for BidActivation.....	45
5.6	Eksempel på planbestilt aktivering	47
6	BT-105: Fremsendelse af 4-ugers prognoseplan	49
6.1	Initiering	49
6.2	Dataflows	49
6.3	Klassediagram.....	50
6.4	Dependency matrix.....	51
6.5	Unik identifikation.....	52
6.6	Datadefinitioner for OperationalStatusDocument	52
6.7	Eksempel.....	56
7	BT-106: Fremsendelse af regulerkraftopgørelse.....	58
7.1	Initiering	58
7.2	Dataflows	58
7.3	Klassediagram.....	59

7.4	Unik identifikation.....	60
7.5	Datadefinitioner for RegulationDataTimeSeries	61
7.6	Eksempel på planbestilt aktivering	63
8	Bekræftelse (kvittering)	66
8.1	Klassediagram.....	66
8.2	Unik identifikation.....	67
8.3	Datadefinitioner for Acknowledgement Document	68
8.4	Eksempel på overordnet Acknowledgement.....	69
8.5	Eksempel på Acknowledgement på tidsserieniveau	70
9	Datadefinitioner for header information	72
10	Bilag – Anvendte koder for planmelding	75
10.1	Document Type List	75
10.2	Process type	75
10.3	Role.....	75
10.4	Business type.....	75
10.5	Measurement unit.....	77
10.6	Product	77
10.7	Currency	77
10.8	Coding scheme.....	77
10.9	UnitIdentificationTypeList	77
10.10	Reason codes.....	77
10.11	Status Type List	78
10.12	Direction	78

1 Indledning

Dette dokument beskriver den samling af forretningstransaktioner, der indgår i dokumentet "Planhåndtering i det danske elmarked".

Dokumentet indeholder en specifikation af håndteringen af forretningstransaktionerne for følgende forretningsprocesser:

- Aktørplaner (BS-101)
- Køreplaner (BS-102)
- Regulerkraftbud og -bestilling (BS-103)
- 4-ugers prognoseplan (BS-104)
- Døgnprognose (BS-105)

1.1 Formål og målgruppe

Dokumentet har til formål at klarlægge og beskrive forretningstransaktionerne samt indholdet af data for de ovenfor listede processer. Dokumentets målgruppe er balanceansvarlige aktører, der skal indmelde planer til Energinet.dk og disses systemleverandører.

1.2 Forretningstransaktioner

En forretnings transaktion i dette dokument overholder reglerne i *Forskrift F – EDI-kommunikation* med tilhørende bilag. En forretningstransaktion er uafhængig af andre forretningstransaktioner, men kan sammen med andre transaktioner indgå i en eller flere forretningsprocesser.

En forretningstransaktion beskriver udvekslingen af meddelelser mellem to aktørers it-systemer. Yderligere specificeres en del af den interne håndtering i en aktørs it-system, hertil anvendes bl.a. et aktivitetsdiagram.

Udvekslingen af meddelelser mellem it-systemer er illustreret i et aktivitetsdiagram, hvor navnet på meddelelsen er angivet og hvilke aktører der er omhandlet (dansk rollemodel anvendes).

Modtageren af en meddelelse skal validere denne i overensstemmelse med en valideringstabel, som er vist i forretningstransaktionen, hvorefter svar afsendes.

Hver meddelelse indeholder en liste af attributter, som vises i form af et klassediagram og enkelte tilfælde anvendes en dependency matrix. En dependency matrix anvendes, hvis det er muligt at sende en meddelelse med forskellig attributter alt efter formål.

1.3 XML Schema Definitions (XSD)

Alle XML Schema Definitions der er relevante for meddelelser berørt af forretnings-transaktioner beskrevet i dette dokument findes på følgende adresse:

<https://edi.energinet.dk/schemas>

Der vil blive linket fra Energinet.dk's hjemmeside, under siderne for balanceansvarlige aktører. Desuden vil der blive linket fra selvbetjeningsportalen.

1.3.1 Versionering for XML-skema

XML-skemaer der er udviklet til kommunikation mellem Energinet.dk og deres eksterne parter, anvender et target namespace, der er opbygget på følgende måde:

```
"http://www.energinet.dk/schemas/<subnamespace>/<document>/v<version>"
```

Nedenstående eksempel viser, hvordan navngivning af et namespace kan se ud for XML-skemaet vedrørende balanceansvarlige aktørers udveksling af aktørplaner:

```
http://www.energinet.dk/schemas/BalRespXML/MarketScheduleDocument/v2
```

XML-skemaerne versioneres ved brug af filnavnet. Det er en opbygning af navnet på XML-skemaets rodelement kombineret med versionsnummer. Kombinationen af de to dele adskilles af - (bindestreg), som vist herunder:

```
<rodelementnavn>-<version>.xsd"
```

Nedenstående eksempel viser navngivningen af første version af et XML-skema, hvor rodelementet er navngivet "MarketScheduleDocument":

MarketScheduleDocument-1.xsd

Attributten "version" i schema-elementet skal udover versionsnummer også afspejle udgivelsesnummer adskilt af punktum. Følgende eksempel gælder for version 2, udgivelse 4:

```
version="2.4"
```

Ændring i versionsnummeret vil skyldes strukturændringer i skemaet. Strukturændringer kan være tilføjelse eller fjernelse af elementer, navneændringer af elementer eller attributter eller ændringer i strukturen for elementerne. Ændring i udgivelsesnummeret vil skyldes mindre ændringer. Mindre ændringer kan være tilføjelse af valgfrie elementer, ændringer i regler for attributindhold (så længe det ikke indskrænker) og lignende. Det vil sige, at der ikke fjernes elementer fra strukturen.

Det skal således være muligt at anvende flere forskellige udgivelser af en version af et XML-skema uden at de kommer i konflikt med hinanden (det vil sige, at de skal være bagudkompatible). En tidligere version af et XML-skema vil dog komme i konflikt med en nyere. Energinet.dk sørger for løbende at kunne håndtere den seneste frigivne version samt dens forgænger. Der er således altid to forskellige versioner til rådighed, hvor der kan findes flere udgivelser inden for hver version.

1.3.2 Tilgang til webservices

Energinet.dk's webservices tilgås på adressen

<https://edi.energinet.dk/BRService.asmx> via Internettet eller på en særlig IP-adresse via MPLS-netværket. Aktører, der alene indmelder aktørplaner kan frit vælge, om de vil anvende MPLS eller Internet til at tilgå webservicen.

Web servicen tilgås via en sikker forbindelse (https) og kræver autencitet i form af aktørens login til selvbetjeningsportalen.

Alle metoder i web servicen benytter det anvendte login til at afgøre, hvilken aktør der sender/modtager beskeder.

Følgende metoder er tilgængelige via web servicen:

XmlDocument GetAcknowledgementByDocumentIdentification(
string senderIdentification, string documentIdentification,
int documentVersion)

Henter kvitteringen (AcknowledgementDocument) for en tidligere indsendt besked.

Argumenterne er som følgende:

- senderIdentification - GLN på afsenderen af den besked, der hentes kvittering for.
- documentIdentification - DocumentIdentification for den besked, der hentes kvittering for.
- documentVersion - DocumentVersion for den besked, der hentes kvittering for.

Hvis der ikke findes en kvittering returneres null.

int[] GetMessageList(datetime utcFrom, datetime utcTo)

Henter liste med beskedid'er sendt til aktøren i det givne interval.

int[] GetMessageListByType(datetime utcFrom, datetime utcTo, string messageType)

Henter liste med beskedid'er af den givne type sendt til aktøren i det givne interval. Attributten messageType angiver rodnodenavnet på den ønskede beskedtype, f.eks. "Bid"

int[] GetNewMessages()

Henter en liste med alle beskedid'er, som ikke har været hentet endnu.

int[] GetNewMessagesByType(string messageType)

Henter alle beskeder af den givne type, som ikke har været hentet endnu.

XmlDocument GetMessage(int id)

Henter beskeden med det pågældende id.

int SendMessage(XmlDocument message)

Indsend besked, køreplan, aktørplan, bud, døgnprognose og 4-ugers plan.

Returnerer kode 0, hvis beskeden er modtaget.

int SendMessageCompressed(string message)

Indsend besked, køreplan, aktørplan, bud, døgnprognose og 4-ugers plan komprimeret via GZip (<http://www.gzip.org>).

Returnerer kode 0, hvis beskeden er modtaget.

1.4 Referencer

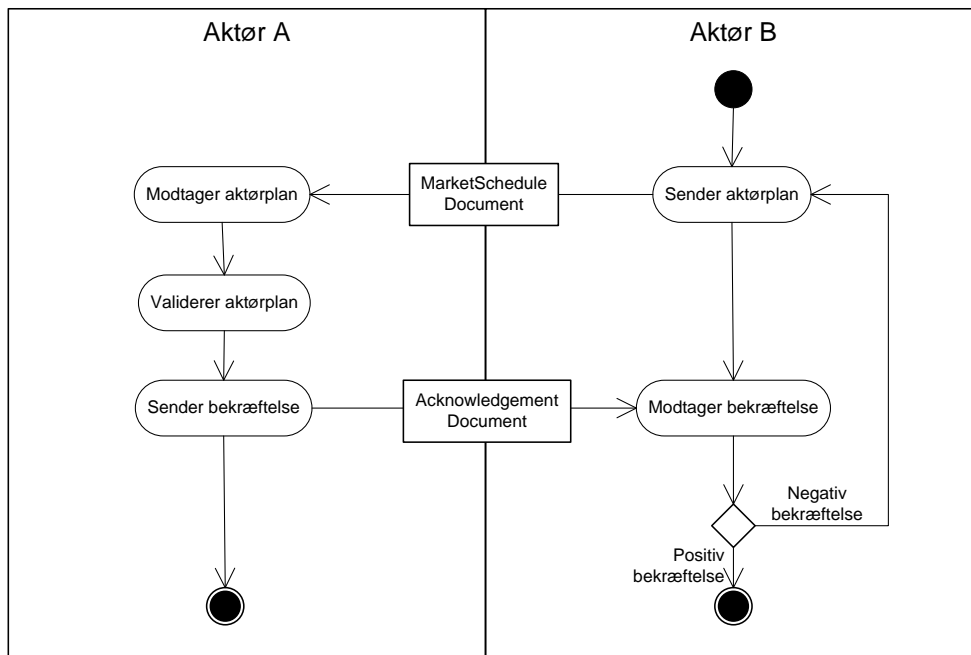
Dokumentet refererer til følgende dokumenter:

- *BS-dokument "Planhåndtering i det danske elmarked"*
- *Forskrift C3 "Planhåndtering – daglige procedurer"*

- *Forskrift F " EDI-kommunikation"*
- *ETSO GENERAL Code List For Data Interchange*
- *XML skemadefinitioner*

2 BT-101: Fremsendelse af energiplaner

BT-101 transaktionen anvendes af de balanceansvarlige aktører ved fremsendelse af en XML meddelelse, der indeholder samtlige energiplaner for de roller de varetager til en systemoperatør. Den samlede planmeddelelse fra en balanceansvarlig aktør kaldes en aktørplan.



Figur 1 - Aktivitetsdiagram for BT-101 Fremsendelse af energiplaner

De roller en aktør kan varetage er handel, forbrug eller produktion. Der skal kun indsendes én meddelelse pr. aktør omfattende det samlede ansvar for et prisområde.

Dvs. at en aktør skal indsende separate planer for prisområde DK1 hhv. DK2, hvis aktøren er aktiv på begge områder.

Ud over dette benyttes denne meddelelse også til balancekontroller fra systemoperatør til balanceansvarlig aktør.

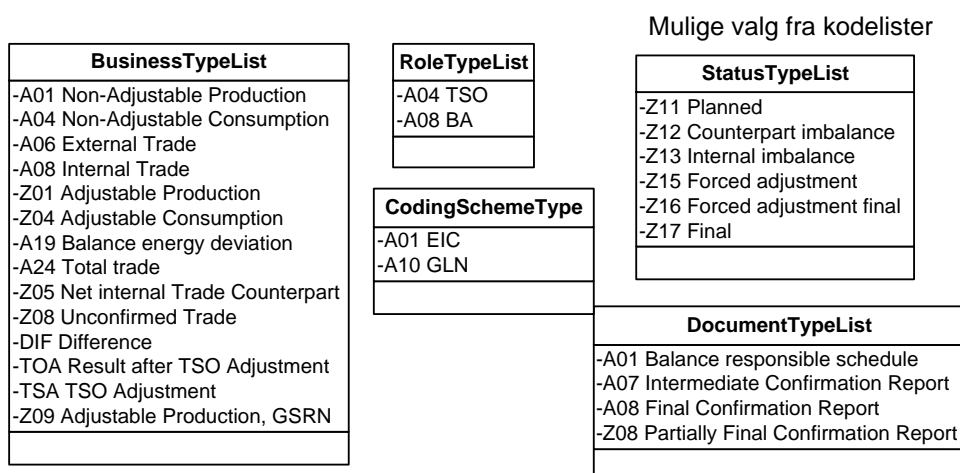
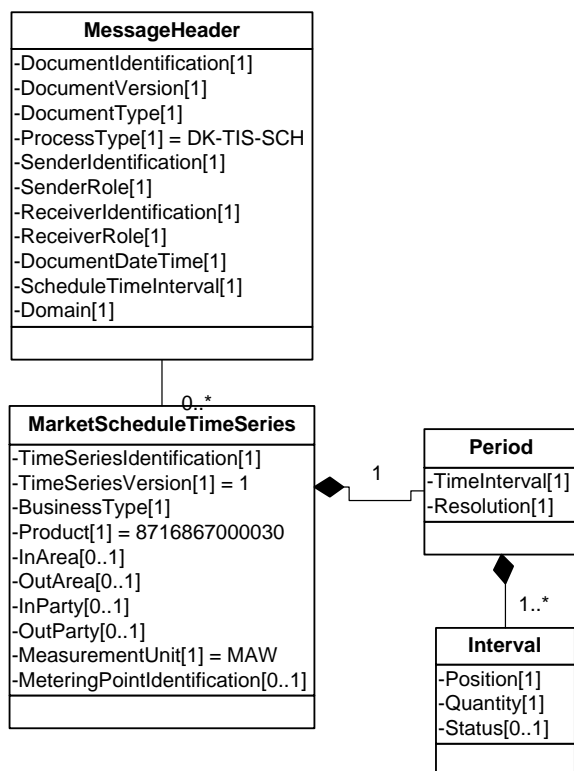
2.1 Initiering af transaktionen

Transaktionen er initieret af en XML meddelelse (MarketScheduleDocument) med ProcessType "DK-TIS-SCH" (Market scheduling) som indeholder planer for handler, forbrug og produktion.

Meddelelsen benyttes både til fremsendelse af planer dagen før driftsdøgnet (day ahead planer) og planer i driftsdøgnet (intraday planer) samt balancekontroller

2.1.1 Første dataflow

Aktøren indmelder sine energiplaner i overensstemmelse med klassediagram (se



Figur 2) og dependency matrix eller systemansvarlig fremsender balancekontroller.

Ved modtagelse valideres meddelelsen i overensstemmelse med reglerne i Forskrift F. Derefter valideres den samlede meddelelse efter følgende regler.

2.1.2 Valide data for fremsendelse af energiplaner

MessageHeader

- *DocumentIdentification* skal sammen med *DocumentVersion* være unik
- *SenderIdentification* skal indeholde eksisterende GLN/EIC kode
- *ReceiverIdentification* skal indeholde eksisterende GLN/EIC kode

- *DocumentDateTime* skal være i korrekt format (YYYY-MM-DDThh:mm:ssZ)
- *ScheduleTimeInterval* skal være 1 døgn
- *Domain* skal indeholde en af nedenstående Area types for Danmark.

MarketScheduleTimeSeries

- *TimeSeriesIdentification* skal være unik i meddelelsen
- *BusinessType* skal være en valid kode
- *Party* og *Area* udfyldes i overstemmelse med afhængighedsmatrix
- Hvis udfyldt: *InArea* skal indeholde EIC kode
- Hvis udfyldt: *OutArea* skal indeholde EIC kode
- *InParty* skal indeholde eksisterende GLN/EIC kode
- Hvis udfyldt *OutParty* skal indeholde eksisterende GLN/EIC kode
- *TimeInterval* skal være 1 døgn
- *Resolution* skal være 1 time (PT1H)
- *Position* skal indeholde 24 værdier (dog henholdsvis 23 og 25 ved skift til sommer- / vintertid)
- *Quantity* skal være en værdi med max 1 decimal
- Hvis udfyldt: *MeteringPointIdentification* skal indeholde GSRN på enhed.

Anvendte identifikationer for Area types er

- 10YDK-1-----W (Vestdanmark)
- 10YDK-2-----M (Østdanmark)
- 10YDE-EON-----1 (Tyskland, TenneT TSO kontrolområde)
- 10YDE-VE-----2 (Tyskland, 50HzT kontrolområde)

2.1.3 Andet dataflow: Acknowledgement Document

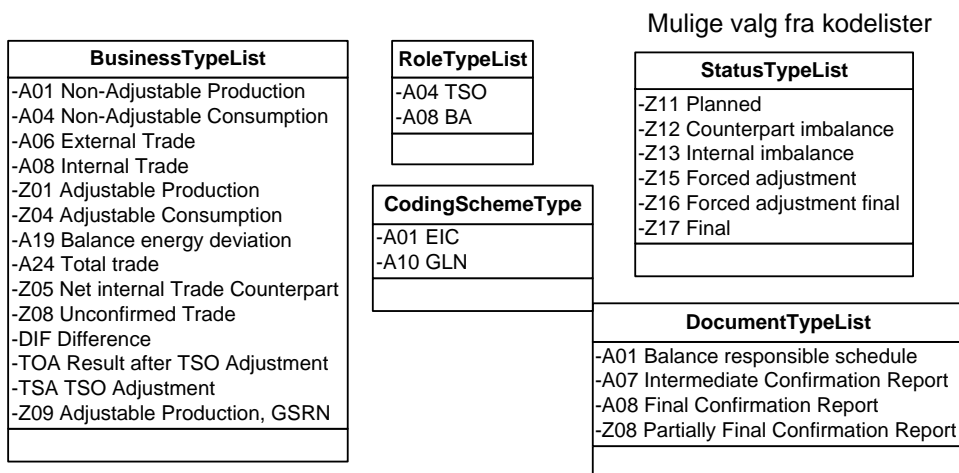
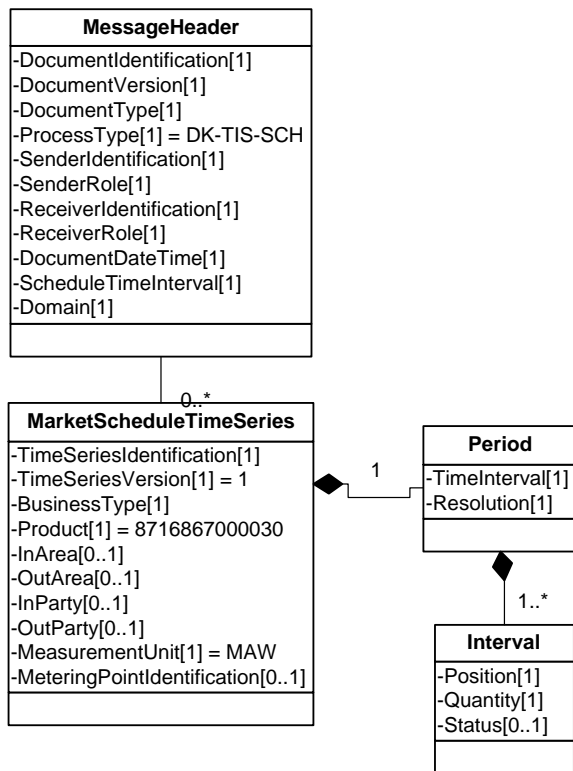
Hvis meddelelsen kan valideres i forhold til skemaer og indholdet kan overholde alle valideringer i valideringslisten ovenfor, godkendes den samlede aktørplan med en kvittering med koden A01.

I tilfælde af at der sker verifikationsfejl i forhold til skemaet eller indholdet, skal meddelelsen afvises. Kvitteringen vil da indeholde fejlkode og en uddybende tekst.

Kvitteringen vil altid indeholde en reference til den oprindelige meddelelse og skal behandles efter reglerne i forskrift F.

2.2 Klassediagram

En aktørplan består, foruden *MessageHeader* af klassen *MarketScheduleTimeSeries*, som er en tidsserie der dækker over en given periode.



Figur 2 - Klassediagram for MarketScheduleDocument (Aktørplan)

2.3 Dependency matrix

Følgende dependency matrix definerer hvilke elementer der er påkrævede, valgfrie eller som ikke anvendes i forhold til de forskellige business types. Hvor cellerne er slået sammen, og én værdi er præsenteret, gælder kun denne værdi for alle business types.

Afhængighedsmatrix for BT-101		Tidsserier											
		Reg. produktion	Ikke-reg. produktion	Reg. forbrug	Ikke-reg. forbrug	Intern handel	Ekstern handel	Total handel	TSO justering	Balance afvigelse	Intern handel, modpart	Difference	Justeret plan
Anvendelse	Aktørplan	O	O	O	O	O	O	B	B	B	B	B	B
	Foreløbig balancekontrol	O	O	O	O	O	O	M	M	M	O	O	O
	Delvis endelig balancekontrol	O	O	O	O	O	O	M	M	M	O	O	O
	Endelig balancekontrol	O	O	O	O	O	O	M	M	M	B	B	B
Elementnavne	MarketScheduleTimeSeries												
	TimeSeriesIdentification	M	M	M	M	M	M	M	M	M	M	M	M
	TimeSeriesVersion	M	M	M	M	M	M	M	M	M	M	M	M
	BusinessType	Z01	A01	Z04	A04	A08	A06	A24	TSA	A19	Z05	DIF	TOA
	Product	8716867000030											
	InArea	M	M	B	B	M	M	M	M	M	M	M	M
	OutArea	B	B	M	M	M	M	B	B	B	M	M	M
	InParty	M	M	B	B	M	M	M	M	M	M	M	M
	OutParty	B	B	M	M	M	M	B	B	B	M	M	M
	MeteringPointIdentification	O	B	B	B	B	B	B	B	B	B	B	B
	MeasurementUnit	M	M	M	M	M	M	M	M	M	M	M	M
	Period												
	TimeInterval	M	M	M	M	M	M	M	M	M	M	M	M
	Resolution	PT1H											
	Interval												
	Position	M	M	M	M	M	M	M	M	M	M	M	M
	Quantity	M	M	M	M	M	M	M	M	M	M	M	M
Status	B	B	B	B	B	B	B	M	M	M	M	M	

M – påkrævet O – valgfrie B – ikke anvendt

2.4 Unik identifikation

BT ID	DK-BT-101
BT navn	Fremsendelse af energiplaner
BT version	1
BT combined ID	DK-BT-101-001
BPI	DK-TIS-SCH

Edi Documents:	
Document ID	XML
Document name	MarketScheduleDocument-13.xsd
Document IG version	13.9
Document ID	XML
Document name	AcknowledgementDocument-13.xsd
Document IG version	13.7

2.5 Datadefinitioner for MarketScheduleTimeSeries

TimeSeriesIdentification	
<i>Description:</i> Unik identifikation af afsender for den tidsserie der henvises til.	
Code	
Classification	Mandatory
Size	an..35
Type	ecc:IdentificationType
Example	<SendersTimeSeriesIdentification v="987654321"/>
Comment	

TimeSeriesVersion	
<i>Description:</i> Versionen af tidsserien, der bliver sendt	
Code	
Classification	Mandatory
Size	n..3
Type	ecc:VersionType
Example	<TimeSeriesVersion v="1"/>
Comment	Sættes altid til 1

BusinessType	
<i>Description:</i> Arten af tidsserien, der indgår. Det kan eksempelvis være en tidsserie for forbrug eller ikke-regulerbar produktion	
Code	Se kodeliste Business type
Classification	Mandatory
Size	an..3
Type	head:BusinessType
Example	<BusinessType v="A08" />
Comment	

Product	
<i>Description:</i> Identifikation af det produkt, som indgår. Produktet kan eksempelvis være energi eller effekt	
Code	Se kodeliste Product
Classification	Mandatory
Size	an..13
Type	ecc:EnergyProductType
Example	<Product v="8716867000030"/>

Comment	
---------	--

InArea	
<i>Description:</i> Identifikation af området hvor produktionen er, eller ved handler det område, hvor aktøren findes.	
Code	
Classification	Optional
Size	an..18
Type	ecc:AreaType
Example	<InArea v="10YDK-1-----W" codingScheme="A01"/>
Comment	Der anvendes codingScheme

OutArea	
<i>Description:</i> Identifikation af området hvor forbruget sker eller ved handler det område, hvor aktørens modpart findes	
Code	
Classification	Optional
Size	an..18
Type	ecc:AreaType
Example	<OutArea v="10YDK-1-----W" codingScheme="A01"/>
Comment	Der anvendes codingScheme

InParty	
<i>Description:</i> Identifikation af aktøren, som er ansvarlig for produktion eller som er ansvarlig for handlen	
Code	
Classification	Mandatory
Size	an..35
Type	ecc:PartyType
Example	<InParty v="7381010021043" codingScheme="A10"/>
Comment	Der anvendes codingSchema

OutParty	
<i>Description:</i> Identifikation aktøren, som er ansvarlig for forbrug eller som er modpart i en handel	
Code	
Classification	Optional
Size	an..35
Type	ecc:PartyType
Example	<OutParty v="5790001661144" codingScheme="A10"/>
Comment	Der anvendes codingScheme

MeteringPointIdentification	
<i>Description:</i> Målepunkt for regulerbar produktion hvor GSRN nummer bruges som identifikation.	
Code	
Classification	Optional
Size	an..35
Type	ecc: MeteringPointType
Example	<MeteringPointIdentification v="57071500000070884" coding-Scheme="A10"/>
Comment	Der anvendes codingScheme

MeasurementUnit	
<i>Description:</i> Enheden hvormed de enkelte værdier måles. Enheden kan eksempelvis være MWh eller KW	
Code	Se kodeliste MeasurementUnit
Classification	Mandatory
Size	an..3
Type	ecc:UnitOfMeasureType
Example	<MeasurementUnit v="MWH"/>
Comment	

2.5.1 Period

TimeInterval	
<i>Description:</i> Start og slut på tidsinterval for perioden som omhandles	
Code	
Classification	Mandatory
Size	an..35
Type	ecc:TimeIntervalType
Example	<TimeInterval v="2006-07-09T23:00Z/2006-07-10T23:00Z"/>
Comment	Formatet er YYYY-MM-DDThh:mmZ/ YYYY-MM-DDThh:mmZ. og tidspunkt angives i UCT.

Resolution	
<i>Description:</i> Resolution definere den præcision som tidsinterval er opdelt i	
Code	
Classification	Mandatory
Size	an..14
Type	ecc:ResolutionType
Example	<Resolution v="PT1H"/>

Comment	Resolution udtrykkes med ISO 8601 i følgende format: <i>PnYnMnDTnHnMnS</i> ..Hvis perioden angives i timer, minutter og sekunder skal "T" være med. Eksempelvis udtrykker PT1H en opløsning på 1 time, PT5M - 5 minutter.
---------	---

2.5.2 Interval

Position	
<i>Description:</i> Den relative position for en periode i et interval	
Code	
Classification	Mandatory
Size	n..6
Type	ecc:PositionType
Example	<Position v="1"/>
Comment	Positionen er angivet ved et numerisk heltal startende med 1

Quantity	
<i>Description:</i> Mængdeangivelse for en position i et givent interval.	
Code	
Classification	Mandatory
Size	n..18
Type	ecc:QuantityType
Example	<Quantity v="51.4"/>
Comment	Mængden opgives i den enhed der er angivet i elementet MeasurementUnit.

Status	
<i>Description:</i> Kode for staus af quantity	
Code	Se kodeliste StatusTypeList
Classification	Optional
Size	an..3
Type	head:StatusType
Example	<Status v="Z11" />
Comment	Anvendes i forbindelse med balance kontrol meddelelser

2.6 Eksempler

2.6.1 Aktørplan

```
<?xml version="1.0" encoding="UTF-8"?>
<MarketScheduleDocument
  xmlns="http://www.energinet.dk/schemas/BalRespXML/MarketScheduleDocument/
v13"
  xmlns:ecl="etso-code-lists.xsd"
  xmlns:ecc="etso-core-cmpts.xsd"
  xmlns:head="http://www.energinet.dk/schemas/BalRespXML/MessageHeader/v13"
```



```

xmlns:xsi="http://www.w3.org/2001/XMLSchema-instance"
xsi:schemaLocation="http://www.energinet.dk/schemas/BalRespXML/MarketScheduleDocument/v13 ../MarketScheduleDocument-13.xsd">
<head:MessageHeader>
  <head:DocumentIdentification v="17727631"/>
  <head:DocumentVersion v="1"/>
  <head:DocumentType v="A01"/>
  <head:ProcessType v="DK-TIS-SCH"/>
  <head:SenderIdentification v="5790001253509" codingScheme="A10"/>
  <head:SenderRole v="A08"/>
  <head:ReceiverIdentification v="5790000832057" codingScheme="A10"/>
  <head:ReceiverRole v="A04"/>
  <head:DocumentDateTime v="2006-07-09T13:40:00Z"/>
  <head:ScheduleTimeInterval v="2006-07-09T22:00Z/2006-07-10T22:00Z"/>
  <head:Domain v="10YDK-1-----W" codingScheme="A01"/>
</head:MessageHeader>

<!-- Handel indenfor prisområde -->
<MarketScheduleTimeSeries>
  <TimeSeriesIdentification v="987654321"/>
  <TimeSeriesVersion v="1"/>
  <BusinessType v="A08"/>
  <Product v="8716867000030"/>
  <InArea v="10YDK-1-----W" codingScheme="A01"/>
  <OutArea v="10YDK-1-----W" codingScheme="A01"/>
  <InParty v="5790001253509" codingScheme="A10"/>
  <OutParty v="5790000705672" codingScheme="A10"/>
  <MeasurementUnit v="MWH"/>
  <Period>
    <TimeInterval v="2006-07-09T22:00Z/2006-07-10T22:00Z"/>
    <Resolution v="PT1H"/>
    <Interval><Position v="1"/><Quantity v="51.4"/></Interval>
    <!-- Interval element 1-22 udeladt -->
    <Interval><Position v="23"/><Quantity v="55.8"/></Interval>
    <Interval><Position v="24"/><Quantity v="52.7"/></Interval>
  </Period>
</MarketScheduleTimeSeries>

<!-- Regulerbar produktion -->
<MarketScheduleTimeSeries>
  <TimeSeriesIdentification v="987654323"/>
  <TimeSeriesVersion v="1"/>
  <BusinessType v="Z01"/>
  <Product v="8716867000030"/>
  <InArea v="10YDK-1-----W" codingScheme="A01"/>
  <InParty v="5790001253509" codingScheme="A10"/>
  <MeasurementUnit v="MWH"/>
  <Period>
    <TimeInterval v="2006-07-09T22:00Z/2006-07-10T22:00Z"/>
    <Resolution v="PT1H"/>
    <Interval><Position v="1"/><Quantity v="51.4"/></Interval>
    <Interval><Position v="2"/><Quantity v="51.4"/></Interval>
    <!-- Interval element 3-23 udeladt -->
    <Interval><Position v="24"/><Quantity v="51.4"/></Interval>
  </Period>
</MarketScheduleTimeSeries>

<!-- Regulerbar produktion med angivelse af produktionsenhed -->
<MarketScheduleTimeSeries>
  <TimeSeriesIdentification v="987654323"/>

```

```

<TimeSeriesVersion v="1"/>
<BusinessType v="Z01"/>
<Product v="8716867000030"/>
<InArea v="10YDK-1-----W" codingScheme="A01"/>
<InParty v="5790001253509" codingScheme="A10"/>
<MeteringPointIdentification v="570715000000070884" codingScheme="A10"/>
<MeasurementUnit v="MWH"/>
<Period>
  <TimeInterval v="2006-07-09T22:00Z/2006-07-10T22:00Z"/>
  <Resolution v="PT1H"/>
  <Interval><Position v="1"/><Quantity v="51.4"/></Interval>
  <Interval><Position v="2"/><Quantity v="51.4"/></Interval>
  <!-- Interval element 3-23 udeladt -->
  <Interval><Position v="24"/><Quantity v="51.4"/></Interval>
</Period>
</MarketScheduleTimeSeries>

<!-- Handel med Tyskland -->
<MarketScheduleTimeSeries>
  <TimeSeriesIdentification v="987654321"/>
  <TimeSeriesVersion v="1"/>
  <BusinessType v="A06"/>
  <Product v="8716867000030"/>
  <InArea v="10YDK-1-----W" codingScheme="A01"/>
  <OutArea v="10YDE-EON-----1" codingScheme="A01"/>
  <InParty v="5050551000016" codingScheme="A10"/>
  <OutParty v="5050551000047" codingScheme="A10"/>
  <MeasurementUnit v="MWH"/>
  <Period>
    <TimeInterval v="2006-07-09T22:00Z/2006-07-10T22:00Z"/>
    <Resolution v="PT1H"/>
    <Interval><Position v="1"/><Quantity v="51.4"/></Interval>
    <Interval><Position v="2"/><Quantity v="52.4"/></Interval>
    <!-- Interval element 3-23 udeladt -->
    <Interval><Position v="24"/><Quantity v="52.7"/></Interval>
  </Period>
</MarketScheduleTimeSeries>

<!-- Ikke-regulerbar Forbrug -->
<MarketScheduleTimeSeries>
  <TimeSeriesIdentification v="987654323"/>
  <TimeSeriesVersion v="1"/>
  <BusinessType v="A04"/>
  <Product v="8716867000030"/>
  <OutArea v="10YDK-1-----W" codingScheme="A01"/>
  <OutParty v="5790000701414" codingScheme="A10"/>
  <MeasurementUnit v="MWH"/>
  <Period>
    <TimeInterval v="2006-07-09T22:00Z/2006-07-10T22:00Z"/>
    <Resolution v="PT1H"/>
    <Interval><Position v="1"/><Quantity v="51.4"/></Interval>
    <Interval><Position v="2"/><Quantity v="51.4"/></Interval>
    <!-- Interval element 3-22 udeladt -->
    <Interval><Position v="23"/><Quantity v="51.4"/></Interval>
    <Interval><Position v="24"/><Quantity v="51.4"/></Interval>
  </Period>
</MarketScheduleTimeSeries>
</MarketScheduleDocument>

```

2.6.2 Balancekontrol foreløbig

Eksemplet omfatter ikke alle tidsserier, der sendes.

```
<?xml version="1.0" encoding="UTF-8"?>
<MarketScheduleDocument
  xmlns="http://www.energinet.dk/schemas/BalRespXML/MarketScheduleDocument/
v13"
  xmlns:ecl="etso-code-lists.xsd"
  xmlns:ecc="etso-core-cmpts.xsd"
  xmlns:head="http://www.energinet.dk/schemas/BalRespXML/MessageHeader/v13"
  xmlns:xsi="http://www.w3.org/2001/XMLSchema-instance"
  xsi:schemaLocation="http://www.energinet.dk/schemas/BalRespXML/MarketSchedu
leDocument/v13 ../MarketScheduleDocument-13.xsd">
  <head:MessageHeader>
    <head:DocumentIdentification v="7234522"/>
    <head:DocumentVersion v="1"/>
    <head:DocumentType v="A07"/>
    <head:ProcessType v="DK-TIS-SCH"/>
    <head:SenderIdentification v="5790000832057" codingScheme="A10"/>
    <head:SenderRole v="A04"/>
    <head:ReceiverIdentification v="5790001253509" codingScheme="A10"/>
    <head:ReceiverRole v="A08"/>
    <head:DocumentDateTime v="2006-07-09T14:50:00Z"/>
    <head:ScheduleTimeInterval v="2006-07-09T22:00Z/2006-07-10T22:00Z"/>
    <head:Domain v="10YDK-1-----W" codingScheme="A01"/>
  </head:MessageHeader>

  <!-- Regulerbar Produktion -->
  <MarketScheduleTimeSeries>
    <TimeSeriesIdentification v="123453"/>
    <TimeSeriesVersion v="1"/>
    <BusinessType v="Z01"/>
    <Product v="8716867000030"/>
    <InArea v="10YDK-1-----W" codingScheme="A01"/>
    <InParty v="5790001253509" codingScheme="A10"/>
    <MeasurementUnit v="MWH"/>
    <Period>
      <TimeInterval v="2006-07-09T22:00Z/2006-07-10T22:00Z"/>
      <Resolution v="PT1H"/>
      <Interval>
        <Position v="1"/><Quantity v="120.0"/><Status v="Z11"/>
      </Interval>
      <Interval>
        <Position v="2"/><Quantity v="100.0"/><Status v="Z11"/>
      </Interval>
      <!-- Interval element 3-23 udeladt -->
      <Interval>
        <Position v="24"/><Quantity v="100.0"/><Status v="Z11"/>
      </Interval>
    </Period>
  </MarketScheduleTimeSeries>

  <!-- Sum af handler -->
  <MarketScheduleTimeSeries >
    <TimeSeriesIdentification v="123453"/>
    <TimeSeriesVersion v="1"/>
    <BusinessType v="A24" />
    <Product v="8716867000030"/>
    <InArea v="10YDK-1-----W" codingScheme="A01"/>
    <InParty v="5790001253509" codingScheme="A10"/>
```

```

<MeasurementUnit v="MWH"/>
<Period>
  <TimeInterval v="2006-07-09T22:00Z/2006-07-10T22:00Z"/>
  <Resolution v="PT1H"/>
  <Interval>
    <Position v="1"/><Quantity v="-110.0"/><Status v="Z11"/>
  </Interval>
  <Interval>
    <Position v="2"/><Quantity v="-110.0"/><Status v="Z11"/>
  </Interval>
  <!-- Interval element 3-23 udeladt -->
  <Interval>
    <Position v="24"/><Quantity v="-110.0"/><Status v="Z11"/>
  </Interval>
</Period>
</ MarketScheduleTimeSeries >

<!-- Justering TSO (altid 0 ved foreløbig balancekontrol) -->
< MarketScheduleTimeSeries >
  <TimeSeriesIdentification v="123453"/>
  <TimeSeriesVersion v="1"/>
  <BusinessType v="TSA"/>
  <Product v="8716867000030"/>
  <InArea v="10YDK-1-----W" codingScheme="A01"/>
  <InParty v="5790001253509" codingScheme="A10"/>
  <MeasurementUnit v="MWH"/>
  <Period>
    <TimeInterval v="2006-07-09T22:00Z/2006-07-10T22:00Z"/>
    <Resolution v="PT1H"/>
    <Interval>
      <Position v="1"/><Quantity v="0.0"/><Status v="Z11"/>
    </Interval>
    <!-- Interval element 2-23 udeladt -->
    <Interval>
      <Position v="24"/><Quantity v="0.0"/><Status v="Z11"/>
    </Interval>
  </Period>
</ MarketScheduleTimeSeries >

<!-- Ubalance -->
< MarketScheduleTimeSeries >
  <TimeSeriesIdentification v="123453"/>
  <TimeSeriesVersion v="1"/>
  <BusinessType v="A19"/>
  <Product v="8716867000030"/>
  <InArea v="10YDK-1-----W" codingScheme="A01"/>
  <InParty v="5790001253509" codingScheme="A10"/>
  <MeasurementUnit v="MWH"/>
  <Period>
    <TimeInterval v="2006-07-09T22:00Z/2006-07-10T22:00Z"/>
    <Resolution v="PT1H"/>
    <Interval>
      <Position v="1"/><Quantity v="25.0"/><Status v="Z13"/>
    </Interval>
    <!-- Interval element 2-23 udeladt -->
    <Interval>
      <Position v="24"/><Quantity v="0.0"/><Status v="Z11"/>
    </Interval>
  </Period>
</ MarketScheduleTimeSeries >

```

```

<!-- handel -->
< MarketScheduleTimeSeries >
  <TimeSeriesIdentification v="123453"/>
  <TimeSeriesVersion v="1"/>
  <BusinessType v="A08"/>
  <Product v="8716867000030"/>
  <InArea v="10YDK-1-----W" codingScheme="A01"/>
  <OutArea v="10YDK-1-----W" codingScheme="A01"/>
  <InParty v="5790001253509" codingScheme="A10"/>
  <OutParty v="7080000739189" codingScheme="A10"/>
  <MeasurementUnit v="MWH"/>
  <Period>
    <TimeInterval v="2006-07-09T22:00Z/2006-07-10T22:00Z"/>
    <Resolution v="PT1H"/>
    <Interval>
      <Position v="1"/><Quantity v="-50.0"/><Status v="Z11"/>
    </Interval>
    <!-- Interval element 2-23 udeladt -->
    <Interval>
      <Position v="24"/><Quantity v="-50.0"/><Status v="Z11"/>
    </Interval>
  </Period>
</ MarketScheduleTimeSeries >
</MarketScheduleDocument>

```

2.6.3 Balancekontrol endelig

Eksemplet omfatter ikke alle tidsserier, der sendes

```

<?xml version="1.0" encoding="UTF-8"?>
<MarketScheduleDocument
xmlns="http://www.energinet.dk/schemas/BalRespXML/MarketScheduleDocument/v13"
xmlns:ecl="etso-code-lists.xsd"
xmlns:ecc="etso-core-cmpts.xsd"
xmlns:head="http://www.energinet.dk/schemas/BalRespXML/MessageHeader/v13"
xmlns:xsi="http://www.w3.org/2001/XMLSchema-instance"
xsi:schemaLocation="http://www.energinet.dk/schemas/BalRespXML/MarketScheduleDocument/v13 ../MarketScheduleDocument-13.xsd">
  <head:MessageHeader>
    <head:DocumentIdentification v="7234523"/>
    <head:DocumentVersion v="1"/>
    <head:DocumentType v="A08"/>
    <head:ProcessType v="DK-TIS-SCH"/>
    <head:SenderIdentification v="5790000832057" codingScheme="A10"/>
    <head:SenderRole v="A04"/>
    <head:ReceiverIdentification v="5790001253509" codingScheme="A10"/>
    <head:ReceiverRole v="A08"/>
    <head:DocumentDateTime v="2006-07-09T14:50:00Z"/>
    <head:ScheduleTimeInterval v="2006-07-09T22:00Z/2006-07-10T22:00Z"/>
    <head:Domain v="10YDK-1-----W" codingScheme="A01"/>
  </head:MessageHeader>

  <!-- Regulerbar Produktion -->
  <MarketScheduleTimeSeries>
    <TimeSeriesIdentification v="123453"/>
    <TimeSeriesVersion v="1"/>
    <BusinessType v="Z01"/>
    <Product v="8716867000030"/>

```

```

<InArea v="10YDK-1-----W" codingScheme="A01"/>
<InParty v="5790001253509" codingScheme="A10"/>
<MeasurementUnit v="MWH"/>
<Period>
  <TimeInterval v="2006-07-09T22:00Z/2006-07-10T22:00Z"/>
  <Resolution v="PT1H"/>
  <Interval>
    <Position v="1"/><Quantity v="120.0"/><Status v="Z11"/>
  </Interval>
  <Interval>
    <Position v="2"/><Quantity v="100.0"/><Status v="Z11"/>
  </Interval>
  <!-- Interval element 3-23 udeladt -->
  <Interval>
    <Position v="24"/><Quantity v="100.0"/><Status v="Z11"/>
  </Interval>
</Period>
</MarketScheduleTimeSeries>

<!-- Sum af handler -->
<MarketScheduleTimeSeries>
  <TimeSeriesIdentification v="123453"/>
  <TimeSeriesVersion v="1"/>
  <BusinessType v="A24"/>
  <Product v="8716867000030"/>
  <InArea v="10YDK-1-----W" codingScheme="A01"/>
  <InParty v="5790001253509" codingScheme="A10"/>
  <MeasurementUnit v="MWH"/>
  <Period>
    <TimeInterval v="2006-07-09T22:00Z/2006-07-10T22:00Z"/>
    <Resolution v="PT1H"/>
    <Interval>
      <Position v="1"/><Quantity v="-110.0"/><Status v="Z11"/>
    </Interval>
    <Interval>
      <Position v="2"/><Quantity v="-110.0"/><Status v="Z11"/>
    </Interval>
    <!-- Interval element 3-23 udeladt -->
    <Interval>
      <Position v="24"/><Quantity v="-110.0"/><Status v="Z11"/>
    </Interval>
  </Period>
</MarketScheduleTimeSeries>

<!-- Justering TSO -->
<MarketScheduleTimeSeries>
  <TimeSeriesIdentification v="123453"/>
  <TimeSeriesVersion v="1"/>
  <BusinessType v="TSA"/>
  <Product v="8716867000030"/>
  <InArea v="10YDK-1-----W" codingScheme="A01"/>
  <InParty v="5790001253509" codingScheme="A10"/>
  <MeasurementUnit v="MWH"/>
  <Period>
    <TimeInterval v="2006-07-09T22:00Z/2006-07-10T22:00Z"/>
    <Resolution v="PT1H"/>
    <Interval>
      <Position v="1"/><Quantity v="0.0"/><Status v="Z11"/>
    </Interval>
    <!-- Interval element 2-23 udeladt -->
  </Period>
</MarketScheduleTimeSeries>

```

```

    <Interval>
      <Position v="24"/><Quantity v="0.0"/><Status v="Z11"/>
    </Interval>
  </Period>
</MarketScheduleTimeSeries>

<!-- Ubalance -->
<MarketScheduleTimeSeries>
  <TimeSeriesIdentification v="123453"/>
  <TimeSeriesVersion v="1"/>
  <BusinessType v="A19"/>
  <Product v="8716867000030"/>
  <InArea v="10YDK-1-----W" codingScheme="A01"/>
  <InParty v="5790001253509" codingScheme="A10"/>
  <MeasurementUnit v="MWH"/>
  <Period>
    <TimeInterval v="2006-07-09T22:00Z/2006-07-10T22:00Z"/>
    <Resolution v="PT1H"/>
    <Interval>
      <Position v="1"/><Quantity v="25.0"/><Status v="Z13"/>
    </Interval>
    <!-- Interval element 2-23 udeladt -->
    <Interval>
      <Position v="24"/><Quantity v="0.0"/><Status v="Z11"/>
    </Interval>
  </Period>
</MarketScheduleTimeSeries>

<!-- NordPool handel -->
<MarketScheduleTimeSeries>
  <TimeSeriesIdentification v="123453"/>
  <TimeSeriesVersion v="1"/>
  <BusinessType v="A08"/>
  <Product v="8716867000030"/>
  <InArea v="10YDK-1-----W" codingScheme="A01"/>
  <OutArea v="10YDK-1-----W" codingScheme="A01"/>
  <InParty v="5790001253509" codingScheme="A10"/>
  <OutParty v="7080000739189" codingScheme="A10"/>
  <MeasurementUnit v="MWH"/>
  <Period>
    <TimeInterval v="2006-07-09T22:00Z/2006-07-10T22:00Z"/>
    <Resolution v="PT1H"/>
    <Interval>
      <Position v="1"/><Quantity v="-50.0"/><Status v="Z11"/>
    </Interval>
    <Interval>
      <Position v="2"/><Quantity v="-50.0"/><Status v="Z12"/>
    </Interval>
    <!-- Interval element 3-23 udeladt -->
    <Interval>
      <Position v="24"/><Quantity v="-50.0"/><Status v="Z11"/>
    </Interval>
  </Period>
</MarketScheduleTimeSeries>

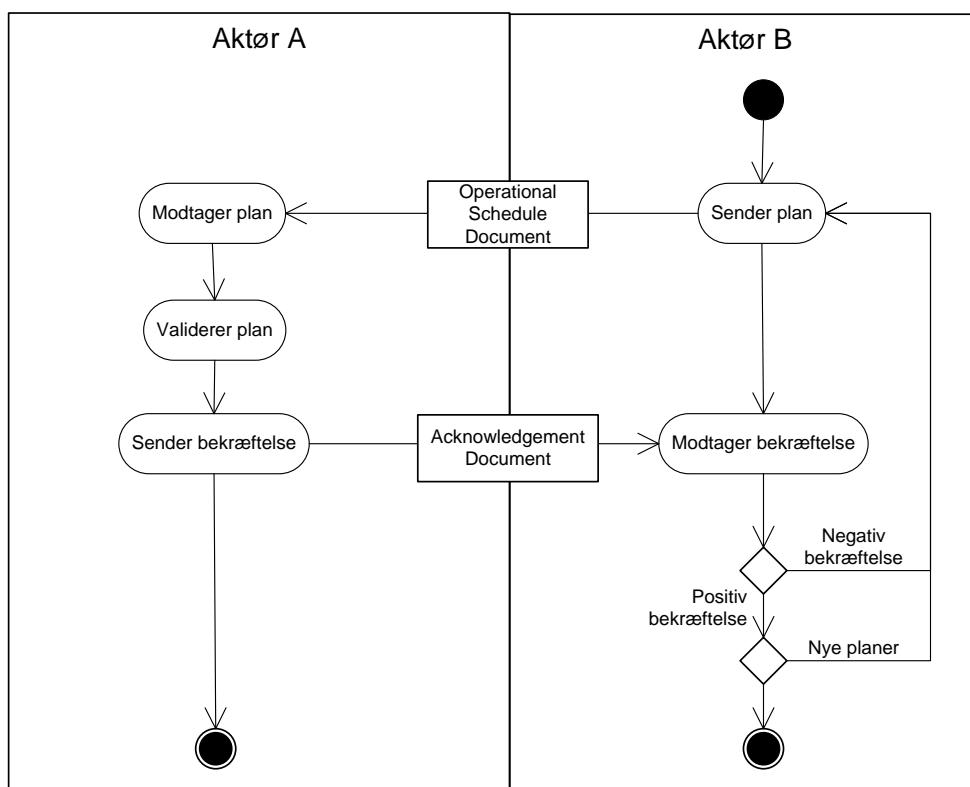
<!-- Elbas handel -->
<MarketScheduleTimeSeries>
  <TimeSeriesIdentification v="123453"/>
  <TimeSeriesVersion v="1"/>
  <BusinessType v="A08"/>

```

```
<Product v="8716867000030"/>
<InArea v="10YDK-1-----W" codingScheme="A01"/>
<OutArea v="10YDK-1-----W" codingScheme="A01"/>
<InParty v="5790001253509" codingScheme="A10"/>
<OutParty v="6430015960015" codingScheme="A10"/>
<MeasurementUnit v="MWH"/>
<Period>
  <TimeInterval v="2006-07-09T22:00Z/2006-07-10T22:00Z"/>
  <Resolution v="PT1H"/>
  <Interval>
    <Position v="1"/><Quantity v="0.0"/><Status v="Z11"/>
  </Interval>
  <!-- Interval element 2-23 udeladt -->
  <Interval>
    <Position v="24"/><Quantity v="0.0"/><Status v="Z11"/>
  </Interval>
</Period>
</MarketScheduleTimeSeries>
</MarketScheduleDocument>
```


3 BT-102: Fremsendelse af køreplaner og døgnprognoser

Forretningstransaktion BT-102 anvendes af de balanceansvarlige aktører til at indmelde en XML meddelelse, der indeholder tidsserier for den balanceansvarliges planlagte produktion og eller forbrug. Meddelelsen anvendes også til at sende informationer om forskellige reserver og forskellige anlægs maksimale og minimale kapaciteter i perioden.



Figur 3 - Aktivitetsdiagram for BT-102 Fremsendelse af køreplaner og døgnprognoser

3.1 Initiering

Transaktionen initieres med en xml meddelelse med navnet OperationalSchedule-Document. Meddelelsen indeholder flere tidsserier, der kan have forskellig BusinessTypes.

3.1.1 Første dataflow: Køreplan

Aktøren indmelder sine planer i overensstemmelse med klassesdiagram.

Ved modtagelse valideres det fremsendte i overensstemmelse med reglerne i forskrift F. Derefter valideres den samlede aktørplan efter følgende regler.

3.1.2 Valide data for køreplaner og døgnprognoser

MessageHeader

- *DocumentIdentification* skal sammen med *DocumentVersion* være unik
- *SenderIdentification* skal indeholde eksisterende GLN/EIC kode
- *ReceiverIdentification* skal indeholde eksisterende GLN/EIC kode,
- *DocumentDateTime* skal være i korrekt format (YYYY-MM-DDThh:mm:ssZ)

- *ScheduleTimeInterval* skal være 1 døgn
- *Domain* skal indeholde en af nedenstående Area types.

OperationalScheduleTimeSeries

- *TimeSerieIdentification* skal være unik i meddelelsen
- *BusinessType* skal være en valid kode
- *UnitIdentification* eller *UnitTypeIdentification* skal udfyldes
- *TimeInterval* skal være 1 døgn
- *Resolution* afhænger af, hvor meddelelse anvendes. Der angives enten 1 time (PT1H) eller 5 minutter (PT5M)
- *Position* afhænger af resolution gående fra 1 til enten 24 eller 289
- *Quantity* skal være en værdi med 1 decimal

Anvendte koder for Area types er

- 10YDK-1-----W (Vestdanmark)
- 10YDK-2-----M (Østdanmark)

3.1.3 Andet dataflow: Acknowledgement document

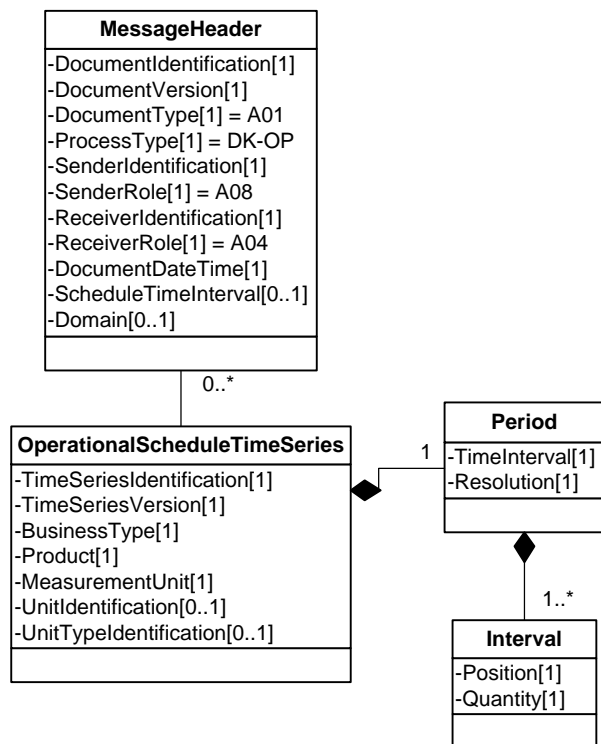
Hvis meddelelsen kunne valideres i forhold til skemaer og indholdet kunne overholde alle valideringer i valideringsskemaet ovenfor godkendes den samlede køreplan med en kvittering med koden A01.

I tilfælde af at der sker verifikationsfejl i forhold til skemaet eller indholdet skal meddelelsen afvises. Kvitteringen vil da indeholde fejlkode og en uddybende tekst.

Kvitteringen vil altid indeholde en reference til den oprindelige meddelelse og skal behandles efter reglerne i forskrift F.

3.2 Klassediagram

En plan består, foruden *MessageHeader*, af klassen *OperationalScheduleTimeSeries*, som er en tidsserie der dækker oven en given periode.



BusinessTypeList
-Z01 Adjustable Production
-A01 Non-Adjustable Production
-Z04 Adjustable Consumption
-A04 Non-Adjustable Consumption
-MIN Technical Minimum
-MAX Technical Maximum
-TMI Total Minimum
-TMA Total Maximum
-R15 15 Minutes Reserves
-R60 60 Minutes Reserves
-R90 90 Minutes Reserves
-LFC LFC Reserves
-FNR Freq. Contr. Norm. Oper. Res.
-FDR Freq. Contr. Oper. Dist. Res.
-PRR Primary Reserves
-RWS Regulation Wind Stopped
-LFU LFC Reserves, Up
-LFD LFC Reserves, Down
-PRU Primary Reserves, Up
-PRD Primary Reserves, Down

Mulige valg fra kodelister

Product
-8716867000016
-8716867000030

MeasurementTypeList
-MAW
-MWH

UnitIdentificationTypeList
-PQ Decentral Production
-PW Wind Production
-FQ Decentral Consumption

CodingSchemeType
-A01 EIC
-A10 GLN

Figur 4 - Klassediagram for OperationalScheduleDocument

3.3 Unik identifikation

BT ID	DK-BT-102
BT navn	Fremsendelse af køreplaner og døgnprognoser
BT version	1
BT combined ID	DK-BT-102-001

BPI	DK-OP
Edi Documents:	
Document ID	XML
Document name	OperationalScheduleDocument-13.xsd
Document IG version	13.8
Document ID	XML
Document name	AcknowledgementDocument-13.xsd
Document IG version	13.7

3.4 Datadefinitioner for OperationalScheduleTimeSeries

TimeSeriesVersion	
<i>Description:</i> Versionen af tidsserien der bliver sendt	
Code	
Classification	Mandatory
Size	n..3
Type	ecc:VersionType
Example	<TimeSeriesVersion v="1"/>
Comment	Sættes altid til 1

BusinessType	
<i>Description:</i> Arten af tidsserien der indgår. Det kan eksempelvis være en tidsserie for forbrug eller ikke-regulerbar produktion	
Code	Se kodeliste Business type
Classification	Mandatory
Size	an..3
Type	head:BusinessType
Example	<BusinessType v="Z01" />
Comment	

Product	
<i>Description:</i> Identifikation af det produkt, som indgår. Produktet kan eksempelvis være energi eller effekt	
Code	Se kodeliste Product
Classification	Mandatory
Size	an..13
Type	ecc:EnergyProductType
Example	<Product v="8716867000016"/>
Comment	

MeasurementUnit	
<i>Description:</i> Enheden hvormed de enkelte værdier måles. Enheden kan eksempelvis være MWh eller MW	
Code	Se kodeliste Measurement
Classification	Mandatory
Size	an..3
Type	ecc:UnitOfMeasureType

Example	<MeasurementUnit v="MWH"/>
Comment	

UnitIdentification	
<i>Description:</i> Angiver hvilken enhed der leverer/aftager produktion.	
Code	
Classification	Optional
Size	an..35
Type	ecc:QuantityType
Example	<UnitIdentification v="123456789" />
Comment	

UnitTypeIdentification	
<i>Description:</i> Angiver hvilken type enhed der leverer/aftager produktion. UnitTypeIdentification kan eksempelvis være decentral produktion eller vindproduktion.	
Code	se kodeliste Unit Type Identification
Classification	Optional
Size	an..35
Type	ecc:QuantityType
Example	<UnitTypeIdentification v="PQ" />
Comment	

3.4.1 Period

TimeInterval	
<i>Description:</i> Start og slut på tidsinterval for perioden som omhandles	
Code	
Classification	Mandatory
Size	an..35
Type	ecc:TimeIntervalType
Example	<TimeInterval v="2006-07-09T23:00Z/2006-07-10T23:00Z"/>
Comment	Formatet er YYYY-MM-DDThh:mmZ/ YYYY-MM-DDThh:mmZ. og tidspunkt angives i UCT.

Resolution	
<i>Description:</i> Resolution definere den præcision som tidsinterval er opdelt i	
Code	
Classification	Mandatory
Size	an..14
Type	ecc:ResolutionType
Example	<Resolution v="PT1H"/>

Comment	Resolution udtrykkes med ISO 8601 i følgende format: <i>PnYnMnDTnHnMnS</i> . Hvis perioden angives i timer, minutter og sekunder skal "T" være med. Eksempelvis udtrykker PT1H en opløsning på 1 time, PT5M - 5 minutter.
---------	---

3.4.2 Interval

Position	
<i>Description</i> : Den relative position for en periode i et interval	
Code	
Classification	Mandatory
Size	n..6
Type	ecc:PositionType
Example	<Position v="1"/>
Comment	Positionen er angivet ved et numerisk heltal startende med 1

Quantity	
<i>Description</i> : Mængdeangivelse for en position i et givent interval.	
Code	
Classification	Mandatory
Size	n..18
Type	ecc:QuantityType
Example	<Quantity v="51.4"/>
Comment	Mængden opgives i den enhed der er angivet i elementet MeasurementUnit.

3.5 Eksempel køreplan

Eksemplet omfatter ikke alle tidsserier en køreplan kan indeholde

```
<?xml version="1.0" encoding="UTF-8"?>
<OperationalScheduleDocument
  xmlns="http://www.energinet.dk/schemas/BalRespXML/OperationalScheduleDocument/v13"
  xmlns:ecl="etso-code-lists.xsd"
  xmlns:ecc="etso-core-cmpts.xsd"
  xmlns:head="http://www.energinet.dk/schemas/BalRespXML/MessageHeader/v13"
  xmlns:xsi="http://www.w3.org/2001/XMLSchema-instance"
  xsi:schemaLocation="http://www.energinet.dk/schemas/BalRespXML/OperationalScheduleDocument/v13 ../OperationalScheduleDocument-13.xsd">
  <head:MessageHeader>
    <head:DocumentIdentification v="17727631"/>
    <head:DocumentVersion v="2"/>
    <head:DocumentType v="Z01"/>
    <head:ProcessType v="DK-OP"/>
    <head:SenderIdentification v="5790001265472" codingScheme="A10"/>
    <head:SenderRole v="A08"/>
    <head:ReceiverIdentification v="5790000832057" codingScheme="A10"/>
    <head:ReceiverRole v="A04"/>
    <head:DocumentDateTime v="2007-02-24T16:52:00Z"/>
    <head:ScheduleTimeInterval v="2007-02-24T23:00Z/2007-02-25T23:00Z"/>
    <head:Domain v="10YDK-1-----W" codingScheme="A01"/>
  </head:MessageHeader>
</OperationalScheduleDocument>
```

```

</head:MessageHeader>

<!-- Scheduled Production, Sum Decentral -->
<OperationalScheduleTimeSeries>
  <TimeSeriesIdentification v="987654323"/>
  <TimeSeriesVersion v="1"/>
  <BusinessType v="Z01"/>
  <Product v="8716867000016"/>
  <MeasurementUnit v="MAW"/>
  <UnitTypeIdentification v="PQ"/>
  <Period>
    <TimeInterval v="2007-02-24T23:00Z/2007-02-25T23:00Z"/>
    <Resolution v="PT05M"/>
    <Interval><Position v="1"/><Quantity v="51.0"/></Interval>
    <!-- Interval element 2-288 udeladt -->
    <Interval><Position v="289"/><Quantity v="57.9"/></Interval>
  </Period>
</OperationalScheduleTimeSeries>

<!-- Scheduled Production -->
<OperationalScheduleTimeSeries>
  <TimeSeriesIdentification v="987654321"/>
  <TimeSeriesVersion v="1"/>
  <BusinessType v="Z01" />
  <Product v="8716867000016"/>
  <MeasurementUnit v="MAW"/>
  <UnitIdentification v="123456789" />
  <Period>
    <TimeInterval v="2007-02-24T23:00Z/2007-02-25T23:00Z"/>
    <Resolution v="PT05M"/>
    <Interval><Position v="1"/><Quantity v="51.0"/></Interval>
    <!-- Interval element 2-288 udeladt -->
    <Interval><Position v="289"/><Quantity v="57.9"/></Interval>
  </Period>
</OperationalScheduleTimeSeries>

<!-- Minimum Capacity -->
<OperationalScheduleTimeSeries>
  <TimeSeriesIdentification v="987654325"/>
  <TimeSeriesVersion v="1"/>
  <BusinessType v="MIN" />
  <Product v="8716867000016"/>
  <MeasurementUnit v="MAW"/>
  <UnitIdentification v="123456"/>
  <Period>
    <TimeInterval v="2007-02-24T23:00Z/2007-02-25T23:00Z"/>
    <Resolution v="PT05M"/>
    <Interval><Position v="1"/><Quantity v="51.0"/></Interval>
    <!-- Interval element 2-288 udeladt -->
    <Interval><Position v="289"/><Quantity v="57.9"/></Interval>
  </Period>
</OperationalScheduleTimeSeries>

<!-- Maximum Capacity -->
<OperationalScheduleTimeSeries>
  <TimeSeriesIdentification v="987654326"/>
  <TimeSeriesVersion v="1"/>
  <BusinessType v="MAX" />
  <Product v="8716867000016"/>
  <MeasurementUnit v="MAW"/>

```

```

<UnitIdentification v="123456"/>
<Period>
  <TimeInterval v="2007-02-24T23:00Z/2007-02-25T23:00Z"/>
  <Resolution v="PT05M"/>
  <Interval><Position v="1"/><Quantity v="51.0"/></Interval>
  <!-- Interval element 2-288 udeladt -->
  <Interval><Position v="289"/><Quantity v="57.9"/></Interval>
</Period>
</OperationalScheduleTimeSeries>

<!-- Total Minimum Capacity (with overload) -->
<OperationalScheduleTimeSeries>
  <TimeSeriesIdentification v="987654327"/>
  <TimeSeriesVersion v="1"/>
  <BusinessType v="TMI" />
  <Product v="8716867000016"/>
  <MeasurementUnit v="MAW"/>
  <UnitIdentification v="123456"/>
  <Period>
    <TimeInterval v="2007-02-24T23:00Z/2007-02-25T23:00Z"/>
    <Resolution v="PT05M"/>
    <Interval><Position v="1"/><Quantity v="51.0"/></Interval>
    <!-- Interval element 2-288 udeladt -->
    <Interval><Position v="289"/><Quantity v="57.9"/></Interval>
  </Period>
</OperationalScheduleTimeSeries>

<!-- LFC Reserve -->
<OperationalScheduleTimeSeries>
  <TimeSeriesIdentification v="987654329"/>
  <TimeSeriesVersion v="1"/>
  <BusinessType v="LFC" />
  <Product v="8716867000016"/>
  <MeasurementUnit v="MAW"/>
  <UnitIdentification v="1234567890"/>
  <Period>
    <TimeInterval v="2007-02-24T23:00Z/2007-02-25T23:00Z"/>
    <Resolution v="PT01H"/>
    <Interval><Position v="1"/><Quantity v="51.0"/></Interval>
    <!-- Interval element 2-23 udeladt -->
    <Interval><Position v="24"/><Quantity v="58.6"/></Interval>
  </Period>
</OperationalScheduleTimeSeries>

<!-- Primary Reserve -->
<OperationalScheduleTimeSeries>
  <TimeSeriesIdentification v="987654330"/>
  <TimeSeriesVersion v="1"/>
  <BusinessType v="PRR" />
  <Product v="8716867000016"/>
  <MeasurementUnit v="MAW"/>
  <UnitIdentification v="123456789012"/>
  <Period>
    <TimeInterval v="2007-02-24T23:00Z/2007-02-25T23:00Z"/>
    <Resolution v="PT01H"/>
    <Interval><Position v="1"/><Quantity v="51.0"/></Interval>
    <Interval><Position v="2"/><Quantity v="52.0"/></Interval>
    <!-- Interval element 3-23 udeladt -->
    <Interval><Position v="24"/><Quantity v="58.6"/></Interval>
  </Period>

```



```
</OperationalScheduleTimeSeries>
```

```
<!-- Up Regulation -->
```

```
<OperationalScheduleTimeSeries>  
  <TimeSeriesIdentification v="987654340"/>  
  <TimeSeriesVersion v="1"/>  
  <BusinessType v="UPR" />  
  <Product v="8716867000016"/>  
  <MeasurementUnit v="MAW"/>  
  <UnitIdentification v="1234567888"/>  
  <Period>  
    <TimeInterval v="2007-02-24T23:00Z/2007-02-25T23:00Z"/>  
    <Resolution v="PT01H"/>  
    <Interval><Position v="1"/><Quantity v="51.0"/></Interval>  
    <!-- Interval element 2-23 udeladt -->  
    <Interval><Position v="24"/><Quantity v="58.6"/></Interval>  
  </Period>  
</OperationalScheduleTimeSeries>
```

```
</OperationalScheduleDocument>
```

3.6 Eksempel Døgnprognose

```
<?xml version="1.0" encoding="UTF-8"?>
```

```
<OperationalScheduleDocument  
  xmlns="http://www.energinet.dk/schemas/BalRespXML/OperationalScheduleDocum  
ent/v13"  
  xmlns:ecl="etso-code-lists.xsd"  
  xmlns:ecc="etso-core-cmpts.xsd"  
  xmlns:head="http://www.energinet.dk/schemas/BalRespXML/MessageHeader/v13"  
  xmlns:xsi="http://www.w3.org/2001/XMLSchema-instance"  
  xsi:schemaLocation="http://www.energinet.dk/schemas/BalRespXML/OperationalSc  
heduleDocument/v13 ../OperationalScheduleDocument-13.xsd">
```

```
<head:MessageHeader>  
  <head:DocumentIdentification v="4327631"/>  
  <head:DocumentVersion v="2"/>  
  <head:DocumentType v="Z02"/>  
  <head:ProcessType v="DK-OP"/>  
  <head:SenderIdentification v="5790000429196" codingScheme="A10"/>  
  <head:SenderRole v="A08"/>  
  <head:ReceiverIdentification v="5790000832057" codingScheme="A10"/>  
  <head:ReceiverRole v="A04"/>  
  <head:DocumentDateTime v="2006-02-24T13:40:00Z"/>  
  <head:ScheduleTimeInterval v="2007-02-24T23:00Z/2007-02-25T23:00Z"/>  
  <head:Domain v="10YDK-2-----M" codingScheme="A01"/>  
</head:MessageHeader>
```

```
<!-- Enhed > 25 MW -->
```

```
<!-- Minimum Capacity -->
```

```
<OperationalScheduleTimeSeries>  
  <TimeSeriesIdentification v="237654325"/>  
  <TimeSeriesVersion v="1"/>
```

```

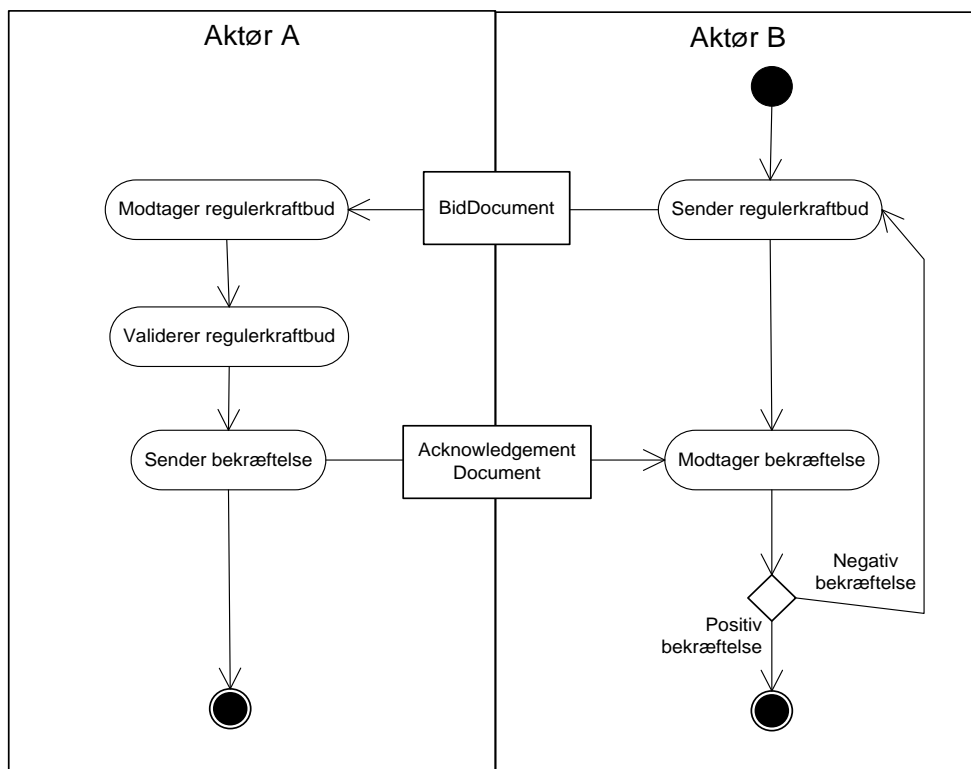
<BusinessType v="MIN"/>
<Product v="8716867000016"/>
<MeasurementUnit v="MAW"/>
<UnitIdentification v="571313689061140260"/>
<Period>
  <TimeInterval v="2007-02-24T23:00Z/2007-02-25T23:00Z"/>
  <Resolution v="PT01H"/>
  <Interval><Position v="1"/><Quantity v="51.0"/></Interval>
  <!-- Interval element 2-23 udeladt -->
  <Interval><Position v="24"/><Quantity v="58.6"/></Interval>
</Period>
</OperationalScheduleTimeSeries>

<!-- Maximum Capacity -->
<OperationalScheduleTimeSeries>
  <TimeSeriesIdentification v="237654326"/>
  <TimeSeriesVersion v="1"/>
  <BusinessType v="MAX"/>
  <Product v="8716867000016"/>
  <MeasurementUnit v="MAW"/>
  <UnitIdentification v="571313689061140260"/>
  <Period>
    <TimeInterval v="2007-02-24T23:00Z/2007-02-25T23:00Z"/>
    <Resolution v="PT01H"/>
    <Interval><Position v="1"/><Quantity v="51.0"/></Interval>
    <!-- Interval element 2-23 udeladt -->
    <Interval><Position v="24"/><Quantity v="58.6"/></Interval>
  </Period>
</OperationalScheduleTimeSeries>
</OperationalScheduleDocument>

```

4 BT-103: Fremsendelse af regulerkraftbud

Forretningstransaktion BT-103 anvendes af de balanceansvarlige aktører ved fremsendelse af regulerkraftbud.



Figur 5 - Aktivitetsdiagram for BT-103 Fremsendelse af regulerkraftbud

4.1 Initiering

Transaktionen er initieret af en XML meddelelse (BidDocument) med ProcessType "DK-OP" (Operational scheduling) og DocumentType A24 (Bid document) som indeholder regulerkraftbud for en eller flere timer.

4.2 Dataflows

4.2.1 Første dataflow: Regulerkraftbud

Aktøren fremsender et regulerkraftbud i overensstemmelse med klassediagram (se Figur 6).

Aktøren indmelder sine planer i overensstemmelse med klassediagram og dependency matrix.

Ved modtagelse valideres det fremsendte i overensstemmelse med reglerne i Forskrift F. Derefter valideres den samlede aktørplan efter følgende regler.

4.2.2 Valide data for fremsendelse af regulerkraftbud

MessageHeader

- *DocumentIdentification* skal sammen med *DocumentVersion* være unik
- *SenderIdentification* skal indeholde eksisterende GLN/EIC kode
- *ReceiverIdentification* skal indeholde eksisterende GLN/EIC kode,
- *DocumentDateTime* skal være i korrekt format (YYYY-MM-DDThh:mm:ssZ)
- *ScheduleTimeInterval* skal være 1 døgn
- *Domain* skal indeholde en af nedenstående Area types.

BidMessage

- *BidIdentification* skal være unikt i meddelelsen
- *ContractIdentification* skal indeholde et eksisterende kontrakt id
- *TimeInterval* skal være mindst 1 time og højst 24 timer
- *StartGradient* og *StopGradient* skal angives i MW pr. min.
- *Resolution* skal være 1 time
- *Quantity* skal være en værdi uden decimaler
- *Price* med 2 decimaler

Anvendte koder for Area types er

- 10YDK-1-----W (Vestdanmark)
- 10YDK-2-----M (Østdanmark)

4.2.3 Andet dataflow: Acknowledgement document

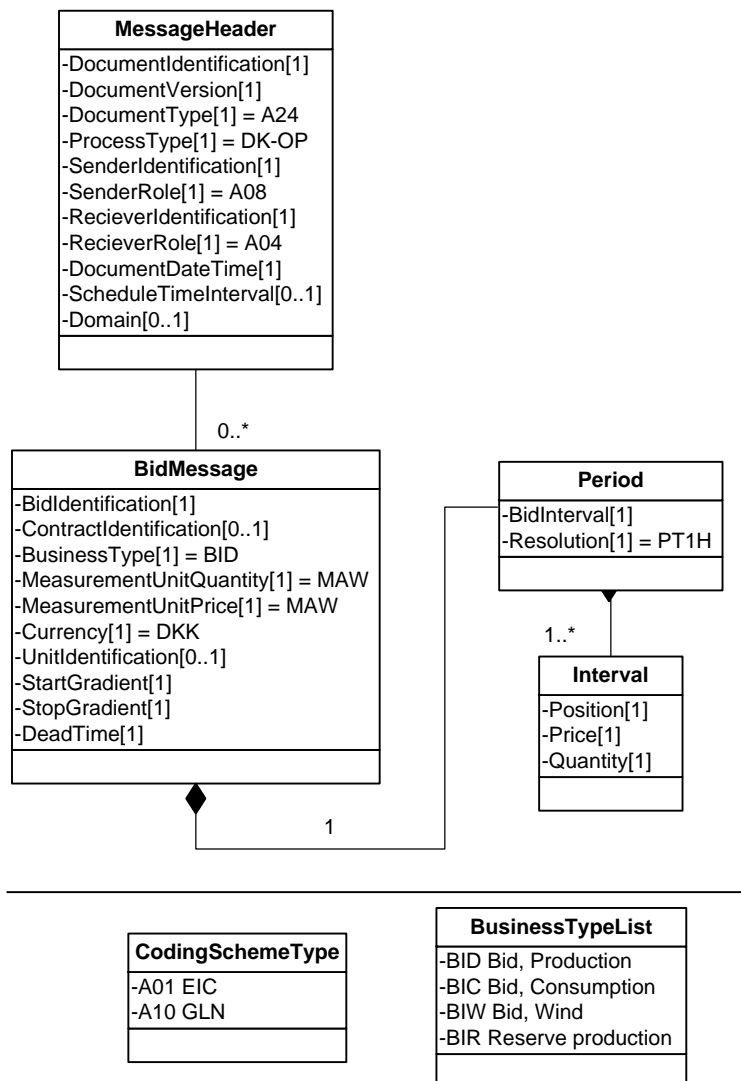
Hvis meddelelsen kan valideres i forhold til skemaer og indholdet kan overholde alle valideringer i valideringslisten, godkendes budmeddelelsen med en kvittering med koden A01.

I tilfælde af at der sker verifikationsfejl i forhold til skemaet eller indholdet skal meddelelsen afvises. Kvitteringen vil da indeholde fejlkode og en uddybende tekst.

Kvitteringen vil altid indeholde en reference til den oprindelige meddelelse og skal behandles efter reglerne i forskrift F.

4.3 Klassediagram

Et regulerkraftbud (Bid Document) består, foruden *MessageHeader*, af klassen *BidMessage*.



Figur 6 - Klassediagram for BidDocument (Regulerkraftbud)

4.4 Unik identifikation

BT ID	DK-BT-103
BT navn	Fremsendelse af regulerkraftbud
BT version	1
BT combined ID	DK-BT-103-001
BPI	DK-OP
Edi Documents:	
Document ID	XML
Document name	BidDocument-13.xsd
Document IG version	13.7
Document ID	XML
Document name	AcknowledgementDocument-13.xsd
Document IG version	13.7

4.5 Datadefinitioner for Bidmessage

BidIdentification	
<i>Description:</i> Unik identifikation af afsender for det bud der henvises til	
Code	
Classification	Mandatory
Size	an..35
Type	ecc:IdentificationType
Example	<BidIdentification v="54796453"/>
Comment	

ContractIdentification	
<i>Description:</i> Identifikation af kontrakt for det bud, der henvises til	
Code	
Classification	Mandatory
Size	an..35
Type	ecc:IdentificationType
Example	<ContractIdentification v="DONP-W-B-2007-1"/>
Comment	

BusinessType	
<i>Description:</i> Arten af tidsserien der indgår. Det kan eksempelvis være en tidsserie for bud	
Code	Se kodeliste Business type
Classification	Mandatory
Size	an..3
Type	head:BusinessType
Example	<BusinessType v="BID" />
Comment	

MeasurementUnitQuantity	
<i>Description:</i> Måleenheden for budets mængde	
Code	Se kodeliste MeasurementUnit
Classification	Mandatory
Size	an..3
Type	ecc:UnitOfMeasureType
Example	<MeasurementUnitQuantity v="MAW"/>
Comment	

MeasurementUnitPrice	
<i>Description:</i> Måleenhed for budets pris	
Code	Se kodeliste Measurement
Classification	Mandatory
Size	An..3
Type	ecc:UnitOfMeasureType
Example	<MeasurementUnitPrice v="MWH"/>
Comment	

Currency	
<i>Description:</i> Valutaen som budet regnes i	
Code	se kodeliste Currency
Classification	Mandatory
Size	a..3
Type	ecc:CurrencyType
Example	<Currency v="DKK"/>
Comment	Valuta der anvendes er DKK eller EUR

UnitIdentification	
<i>Description:</i> Angiver hvilken enhed der leverer/aftager produktion.	
Code	
Classification	Optional
Size	an..35
Type	ecc:QuantityType
Example	<UnitIdentification v="123456789" />
Comment	

StartGradient	
<i>Description:</i> Den aktuelle gradient hvormed budet kan startes. Gradienten opgives i den enhed der er angivet i elementet MeasurementUnitQuantity	
Code	
Classification	Mandatory
Size	n..14
Type	endk:GradientType
Example	<StartGradient v="15"/>
Comment	Gradienter skal angives i MW pr. minut.

StopGradient	
<i>Description:</i> Den aktuelle gradient hvormed budet kan stoppes. Mængden opgives i den enhed der er angivet i elementet MeasurementUnitQuantity	
Code	
Classification	Mandatory
Size	n..14
Type	endk:GradientType
Example	<StopGradient v="15"/>
Comment	Gradienter skal angives i MW pr. minut.

DeadTime	
<i>Description:</i> Den tid der forventes til forberedelse før budet kan aktiveres.	
Code	
Classification	Mandatory
Size	n..14
Type	ecc:ResolutionType
Example	<DeadTime v=" PT5M "/>
Comment	Dødtid for reguleringen angiver tiden fra afgivelse af ordre til start af regulering. Tiden er default ét minut for direkte aktiveret regulerkraft og fem minutter for planbestilt regulerkraft.

4.5.1 Period

TimeInterval	
<i>Description:</i> Start og slut på tidsinterval for perioden som omhandles	
Code	
Classification	Mandatory
Size	an..35
Type	ecc:TimeIntervalType
Example	<TimeInterval v="2006-07-09T23:00Z/2006-07-10T23:00Z"/>
Comment	Formatet er YYYY-MM-DDThh:mmZ/ YYYY-MM-DDThh:mmZ. og tidspunkt angives i UCT.

Resolution	
<i>Description:</i> Resolution definere den præcision som tidsinterval er opdelt i	
Code	
Classification	Mandatory
Size	an..14
Type	ecc:ResolutionType
Example	<Resolution v="PT1H"/>
Comment	Resolution udtrykkes med ISO 8601 i følgende format: <i>PnYnMnDTnHnMnS</i> . Hvis perioden angives i timer, minutter og sekunder skal "T" være med. Eksempelvis udtrykker PT1H en opløsning på 1 time, PT5M - 5 minutter.

4.5.2 Interval

Position	
<i>Description:</i> Den relative position for en periode i et interval	
Code	
Classification	Mandatory
Size	n..6
Type	ecc:PositionType

Example	<Position v="1"/>
Comment	Positionen er angivet ved et numerisk heltal startende med 1

Price	
<i>Description:</i> Prisen for en enhed af den tilbudte mængde	
Code	
Classification	Mandatory
Size	n..18
Type	ecc:QuantityType
Example	<Price v="2000.00"/>
Comment	Prisen er opgivet i den valuta, der er angivet i Currency og er angivet for den mængde, der er angivet i elementet MeasurementUnitPrice.

Quantity	
<i>Description:</i> Mængdeangivelse for en position i et givent interval.	
Code	
Classification	Mandatory
Size	n..18
Type	ecc:QuantityType
Example	<Quantity v="51"/>
Comment	Mængden opgives i den enhed der er angivet i elementet MeasurementUnitQuantity.

4.6 Eksempel

```
<?xml version="1.0" encoding="UTF-8"?>
<BidDocument
  xmlns="http://www.energinet.dk/schemas/BalRespXML/BidDocument/v13"
  xmlns:ecl="etso-code-lists.xsd"
  xmlns:ecc="etso-core-cmpts.xsd"
  xmlns:head="http://www.energinet.dk/schemas/BalRespXML/MessageHeader/v13"
  xmlns:xsi="http://www.w3.org/2001/XMLSchema-instance"
  xsi:schemaLocation="http://www.energinet.dk/schemas/BalRespXML/BidDocument
/v13 ../BidDocument-13.xsd">
  <head:MessageHeader>
    <head:DocumentIdentification v="54256"/>
    <head:DocumentVersion v="1"/>
    <head:DocumentType v="A24"/>
    <head:ProcessType v="DK-OP"/>
    <head:SenderIdentification v="5790001265472" codingScheme="A10"/>
    <head:SenderRole v="A08"/>
    <head:ReceiverIdentification v="5790000832057" codingScheme="A10"/>
    <head:ReceiverRole v="A04"/>
    <head:DocumentDateTime v="2006-02-24T16:40:00Z"/>
    <head:ScheduleTimeInterval v="2007-02-24T23:00Z/2007-02-25T23:00Z"/>
  </head:MessageHeader>
</BidDocument>
```

```

    <head:Domain v="10YDK-1-----W" codingScheme="A01"/>
</head:MessageHeader>

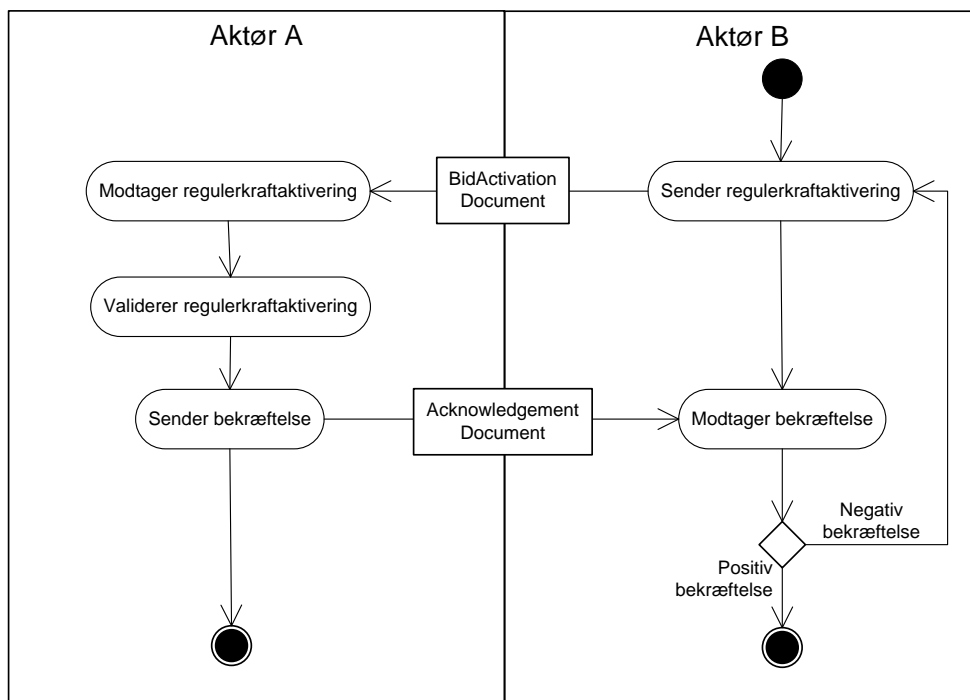
<!-- Bud er ikke specifikt på ét værk -->
<BidMessage>
  <BidIdentification v="4796453"/>
  <ContractIdentification v="3500269-05"/>
  <BusinessType v="BID"/>
  <MeasurementUnitQuantity v="MAW"/>
  <MeasurementUnitPrice v="MWH"/>
  <Currency v="DKK"/>
  <StartGradient v="15.0"/>
  <StopGradient v="15.0"/>
  <DeadTime v="PT5M"/>
  <Period>
    <BidInterval v="2007-02-25T22:00Z/2007-02-25T23:00Z"/>
    <Resolution v="PT1H"/>
    <Interval>
      <Position v="1"/><Price v="15000.00"/><Quantity v="20"/>
    </Interval>
  </Period>
</BidMessage>

<!-- Bud gælder et enkelt værk for 2 timer -->
<BidMessage>
  <BidIdentification v="54796453"/>
  <ContractIdentification v="3500268-01"/>
  <BusinessType v="BID"/>
  <MeasurementUnitQuantity v="MAW"/>
  <MeasurementUnitPrice v="MWH"/>
  <Currency v="DKK"/>
  <UnitIdentification v="61190260"/>
  <StartGradient v="15.0"/>
  <StopGradient v="15.0"/>
  <DeadTime v="PT5M"/>
  <Period>
    <BidInterval v="2007-02-25T20:00Z/2007-02-25T22:00Z"/>
    <Resolution v="PT1H"/>
    <Interval>
      <Position v="1"/><Price v="1500.00"/><Quantity v="20"/>
    </Interval>
    <Interval>
      <Position v="2"/><Price v="1600.00"/><Quantity v="20"/>
    </Interval>
  </Period>
</BidMessage>
</BidDocument>

```

5 BT104: Fremsendelse af regulerkraftbestilling

Forretningstransaktionen BT-104 anvendes af systemansvarlig til at aktivere et eller flere bud fra en aktør med de forskellige op/ned reguleringer der ønskes.



Figur 7 - Aktivitetsdiagram for BT-104 Fremsendelse af regulerkraftbestilling

5.1 Initiering

Transaktionen er initieret af en xml meddelelse (BidActivationDocument) med Process-Type "DK-OP" (Operational scheduling). Regulerkraftbestilling foregår via planlagt aktiverings processen for både Vest- og Østdanmark.

5.2 Dataflows

5.2.1 Første dataflow: Regulerkraftbestilling

System operatøren indmelder sin aktivering i overensstemmelse med klassediagram.

Ved modtagelse valideres det fremsendte i overensstemmelse med reglerne i Forskrift F. Derefter valideres den samlede aktørplan efter følgende regler.

5.2.2 Valide data for fremsendelse af regulerkraftbestilling

MessageHeader

- *DocumentIdentification* skal sammen med *DocumentVersion* være unik
- *SenderIdentification* skal indeholde eksisterende GLN/EIC kode
- *ReceiverIdentification* skal indeholde eksisterende GLN/EIC kode,
- *DocumentDateTime* skal være i korrekt format (YYYY-MM-DDThh:mm:ssZ)
- *ScheduleTimeInterval* skal være 1 døgn
- *Domain* skal indeholde en af nedenstående Area types.

BidActivationdocument

- *TimeSerieIdentification* skal være unik i meddelelsen
- Dokumentet kan indeholde en reference til budet; *DocumentIdentification*, *DocumentVersion* og *BidIdentification*
- *BusinessType* skal være en valid kode
- *Unitidentification* skal være den som evt. er angivet i budmeddelelsen
- *TimeInterval* skal være 1 time
- *Resolution* skal være 5 minutter.
- *Quantity* skal være i hele MW

Anvendte koder for Area types er

- 10YDK-1-----W (Vestdanmark)
- 10YDK-2-----M (Østdanmark)

5.2.3 Andet dataflow: Acknowledgement document

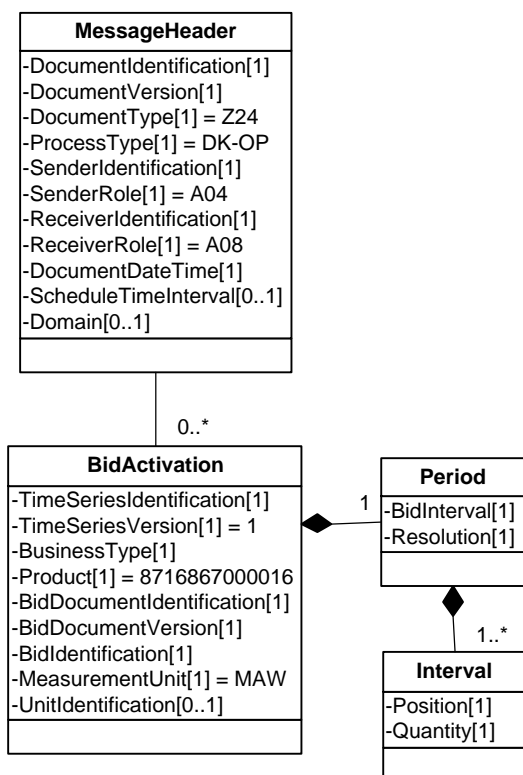
Hvis meddelelsen kan valideres i forhold til skemaer og indholdet kan overholde alle valideringer i valideringslisten, godkendes regulerkraftbestillingen med en kvittering med koden A01.

I tilfælde af at der sker verifikationsfejl i forhold til skemaet eller indholdet skal meddelelsen afvises. Kvitteringen vil da indeholde fejlkode og en uddybende tekst.

Kvitteringen vil altid indeholde en reference til den oprindelige meddelelse og skal behandles efter reglerne i forskrift F.

5.3 Klassediagram

Et regulerkraftbud (Bid Activation Document) består, foruden *MessageHeader*, af klassen *BidActivation*.



BusinessTypeList	CodingSchemeType
-Z01 Adjustable Production	-A01 EIC
-Z04 Adjustable Consumption	-A10 GLN

Figur 8 - Klassediagram for BidActivationDocument (Regulerkraftaktivering)

5.4 Unik identifikation

BT ID	DK-BT-104
BT navn	Fremsendelse af regulerkraftbud
BT version	1
BT combined ID	DK-BT-104-001
BPI	DK-OP
Edi Documents:	
Document ID	XML
Document name	BidActivationDocument-13.xsd
Document IG version	13.8
Document ID	XML
Document name	AcknowledgementDocument-13.xsd
Document IG version	13.7

5.5 Datadefinitioner for BidActivation

TimeSeriesIdentification	
<i>Description:</i> Unik identifikation af afsender for den tidsserie der henvises til.	
Code	
Classification	Mandatory
Size	an..35
Type	ecc:IdentificationType
Example	<SendersTimeSeriesIdentification v="987654321"/>
Comment	

TimeSeriesVersion	
<i>Description:</i> Versionen af tidsserien der bliver sendt	
Code	
Classification	Mandatory
Size	n..3
Type	ecc:VersionType
Example	<TimeSeriesVersion v="1"/>
Comment	Sættes altid til 1

BusinessType	
<i>Description:</i> Arten af tidsserien der indgår. Det kan eksempelvis være en tidsserie for regulerbar forbrug eller regulerbar produktion	
Code	Se kodeliste Business type
Classification	Mandatory
Size	an..3
Type	head:BusinessType
Example	<BusinessType v="Z01" />
Comment	

Product	
<i>Description:</i> Identifikation af det produkt som indgår. Produktet kan eksempelvis være energi eller effekt	
Code	Se kodeliste Product
Classification	Mandatory
Size	an..13
Type	ecc:EnergyProductType
Example	<Product v="8716867000016"/>
Comment	

BidDocumentIdentification	
<i>Description:</i> Reference til det buddokument som reguleringen omfatter	
Code	
Classification	Mandatory
Size	an..35

Type	ecc:IdentificationType
Example	<DocumentIdentification v="17727631"/>
Comment	

BidDocumentVersion	
<i>Description:</i> Reference til den version af det dokument, som reguleringen omfatter.	
Code	
Classification	Mandatory
Size	n..3
Type	ecc:VersionType
Example	<DocumentVersion v="1"/>
Comment	

BidIdentification	
<i>Description:</i> Reference til identifikation af bud som reguleringen omfatter	
Code	
Classification	Mandatory
Size	an..35
Type	ecc:IdentificationType
Example	<BidIdentification v="54796453"/>
Comment	

MeasurementUnit	
<i>Description:</i> Enheden hvormed de enkelte værdier måles. Enheden kan eksempelvis være MWh eller MW	
Code	Se kodeliste MeasurementUnit
Classification	Mandatory
Size	an..3
Type	ecc:UnitOfMeasureType
Example	<MeasurementUnit v="MAW"/>
Comment	

UnitIdentification	
<i>Description:</i> Angiver hvilken enhed der leverer/aftager produktion.	
Code	
Classification	Optional
Size	an..35
Type	ecc:QuantityType
Example	<UnitIdentification v="123456789" />
Comment	

5.5.1 Period

BidInterval	
<i>Description:</i> Start og slut på tidsinterval for perioden som omhandles	
Code	

Classification	Mandatory
Size	an..35
Type	ecc:TimeIntervalType
Example	<TimeInterval v="2006-07-09T23:00Z/2006-07-10T23:00Z"/>
Comment	Formatet er YYYY-MM-DDThh:mmZ/ YYYY-MM-DDThh:mmZ. og tidspunkt angives i UCT.

Resolution	
<i>Description:</i> Resolution definere den præcision, som tidsinterval er opdelt i	
Code	
Classification	Mandatory
Size	an..14
Type	ecc:ResolutionType
Example	<Resolution v="PT1H"/>
Comment	Resolution udtrykkes med ISO 8601 i følgende format: <i>PnYnMnDTnHnMnS</i> . Hvis perioden angives i timer, minutter og sekunder skal "T" være med. Eksempelvis udtrykker PT1H en opløsning på 1 time, PT5M - 5 minutter.

5.5.2 Interval

Position	
<i>Description:</i> Den relative position for en periode i et interval	
Code	
Classification	Mandatory
Size	n..6
Type	ecc:PositionType
Example	<Position v="1"/>
Comment	Positionen er angivet ved et numerisk heltal startende med 1

Quantity	
<i>Description:</i> Mængdeangivelse for en position i et givent interval.	
Code	
Classification	Mandatory
Size	n..18
Type	ecc:QuantityType
Example	<Quantity v="51.4"/>
Comment	Mængden opgives i den enhed der er angivet i elementet MeasurementUnit.

5.6 Eksempel på planbestilt aktivering

```
<?xml version="1.0" encoding="UTF-8"?>
<BidActivationDocument
  xmlns="http://www.energinet.dk/schemas/BalRespXML/BidActivationDocument/v13"
```



```

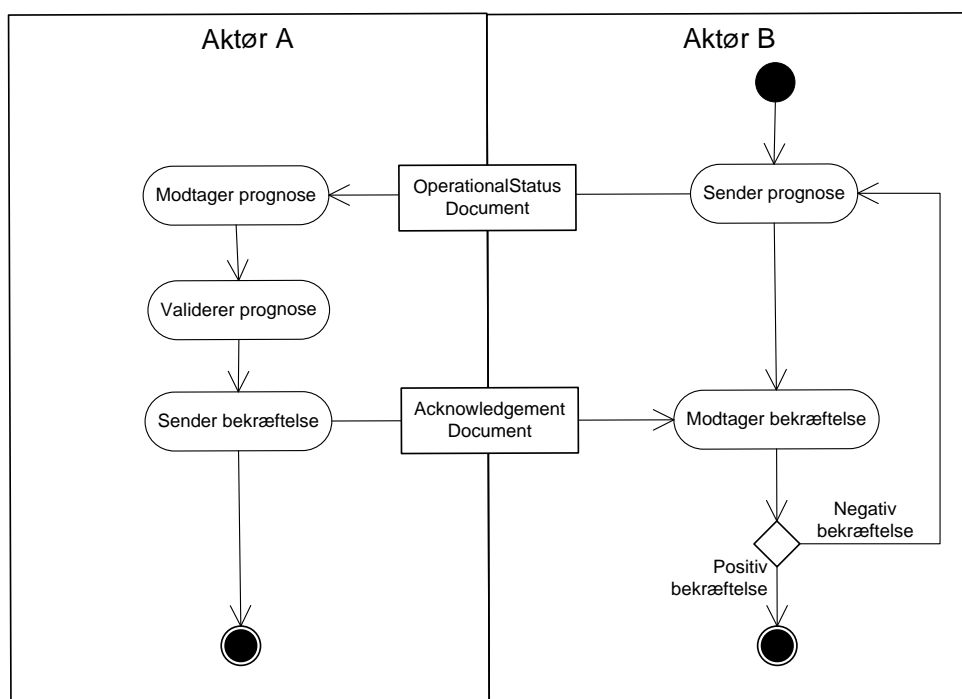
xmlns:ecl="etso-code-lists.xsd"
xmlns:ecc="etso-core-cmpts.xsd"
xmlns:head="http://www.energinet.dk/schemas/BalRespXML/MessageHeader/v13"
xmlns:xsi="http://www.w3.org/2001/XMLSchema-instance"
xsi:schemaLocation="http://www.energinet.dk/schemas/BalRespXML/BidActivationD
ocument/v13 ../BidActivationDocument-13.xsd">
  <head:MessageHeader>
    <head:DocumentIdentification v="345432"/>
    <head:DocumentVersion v="1"/>
    <head:DocumentType v="Z24"/>
    <head:ProcessType v="DK-OP"/>
    <head:SenderIdentification v="5790000832057" codingScheme="A10"/>
    <head:SenderRole v="A04"/>
    <head:ReceiverIdentification v="5790001265472" codingScheme="A10"/>
    <head:ReceiverRole v="A08"/>
    <head:DocumentDateTime v="2006-02-24T16:50:00Z"/>
    <head:ScheduleTimeInterval v="2007-02-24T23:00Z/2007-02-25T23:00Z"/>
    <head:Domain v="10YDK-1-----W" codingScheme="A01"/>
  </head:MessageHeader>

  <!--Ingen enhed-->
  <BidActivation>
    <TimeSeriesIdentification v="542853"/>
    <TimeSeriesVersion v="1"/>
    <BusinessType v="Z01"/>
    <Product v="8716867000016"/>
    <BidDocumentIdentification v="54256"/>
    <BidDocumentVersion v="1"/>
    <BidIdentification v="4796453"/>
    <MeasurementUnit v="MAW"/>
    <Period>
      <BidInterval v="2007-02-25T22:00Z/2007-02-25T23:00Z"/>
      <Resolution v="PT05M"/>
      <Interval><Position v="1"/><Quantity v="0"/></Interval>
      <Interval><Position v="2"/><Quantity v="18"/></Interval>
      <!-- Interval element 3-11 udeladt -->
      <Interval><Position v="12"/><Quantity v="18"/></Interval>
      <Interval><Position v="13"/><Quantity v="0"/></Interval>
    </Period>
  </BidActivation>
</BidActivationDocument>

```

6 BT-105: Fremsendelse af 4-ugers prognoseplan

Forretningstransaktion BT-105 anvendes af de balanceansvarlige aktører til indmelding prognoseplaner vedrørende de anlæg aktøren er ansvarlig for.



Figur 9 - Aktivitetsdiagram for BT-105 Fremsendelse af 4-ugers prognoseplan

6.1 Initiering

Transaktionen er initieret af en XML meddelelse (OperationalStatusDocument) med ProcessType "DK-OP" (Operational scheduling) og DocumentType A14 (Ressource Provider Ressource document) hvor aktøren har klarlagt status på de anlæg som aktøren er ansvarlig for.

6.2 Dataflows

6.2.1 Første dataflow: Prognoseplan

Aktøren indmelder sin prognose i overensstemmelse med klassediagram og dependency matrix.

Ved modtagelse valideres det fremsendte i overensstemmelse med reglerne i Forskrift F. Derefter valideres prognoseplanen efter følgende regler.

6.2.2 Valide data for fremsendelse af 4-ugers prognoseplan

MessageHeader

- *DocumentIdentification* skal sammen med *DocumentVersion* være unik
- *SenderIdentification* skal indeholde eksisterende GLN/EIC kode
- *ReceiverIdentification* skal indeholde GLN/EIC kode for systemoperatør
- *DocumentDateTime* skal være i korrekt format (YYYY-MM-DDThh:mm:ssZ)
- *ScheduleTimeInterval* skal dække en 4 ugers periode

- *Domain* skal indeholde en af nedenstående Area types.

OperationalStatusDocument

- *TimeSerieIdentification* skal være unik i meddelelsen
- For enheder > 25 MW skal *UnitIdentification* indeholde et eksisterende ID
- *TimeInterval* skal dække 4 uger
- *Resolution* skal være en uge (P7D)
- *Quantity* skal være en værdi med max 1 decimal

Anvendte identifikationer for Area types er

- 10YDK-1-----W (Vestdanmark)
- 10YDK-2-----M (Østdanmark)

6.2.3 Andet dataflow: Acknowledgement Document

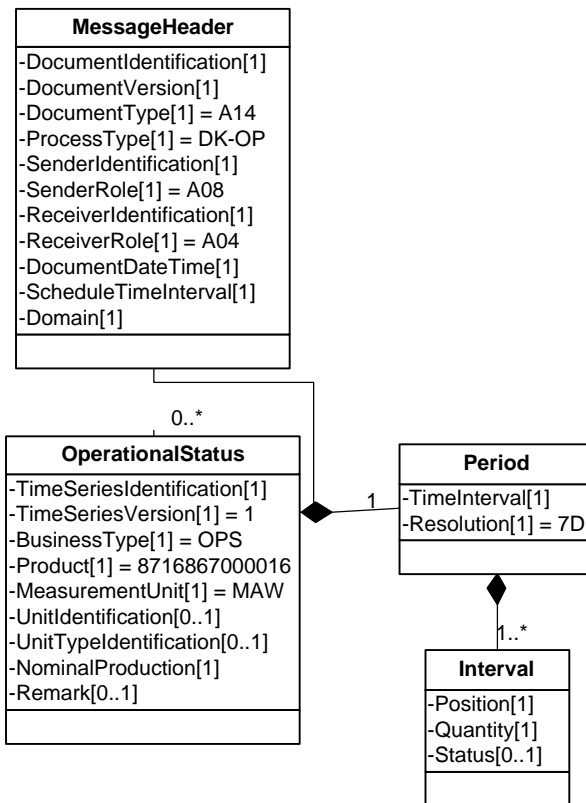
Hvis meddelelsen kan valideres i forhold til skemaer og indholdet kan overholde alle valideringer i valideringslisten ovenfor, godkendes den samlede prognoseplan med en kvittering med koden A01.

I tilfælde af at der sker verifikationsfejl i forhold til skemaet eller indholdet, skal meddelelsen afvises. Kvitteringen vil da indeholde fejlkode og en uddybende tekst.

Kvitteringen vil altid indeholde en reference til den oprindelige meddelelse og skal behandles efter reglerne i forskrift F.

6.3 Klassediagram

En 4-ugersprognose består, foruden *MessageHeader*, af klassen *OperationalStatus*.



Mulige valg fra kodelister

StatusTypeList
-Z01 Operational
-Z02 Reduced Operational
-Z03 Non Operational
-Z04 Revision
-Z05 Suspended
-Z06 Crashed
-Z07 Discarded

UnitIdentificationTypeList
-PQ Decentral Production
-PW Wind Production
-FQ Decentral Consumption

CodingSchemeType
-A01 EIC
-A10 GLN

Figur 10 - Klassediagram for OperationalStatusDocument (4-ugers pronoseplan)

6.4 Dependency matrix

--	--

Dependency matrix for BT-105	Anlæg < 25 MW		Anlæg > 25 MW	
	<i>Element Name</i>			
MarketScheduleTimeSeries				
TimeSeriesIdentification	M		M	
TimeSeriesVersion	1		1	
BusinessType	OPS		OPS	
Product	8716867000016			
MeasurementUnit	M		M	
UnitTypeIdentification	M		B	
UnitIdentification	B		M	
NominalProduction	M		M	
Remark	O		O	
Period				
TimeInterval	M		M	
Resolution	7D		7D	
Interval				
Position	M		M	
Quantity	M		M	
Status	B		M	

M – påkrævet O – valgfrie B – ikke anvendt

6.5 Unik identifikation

BT ID	DK-BT-105
BT navn	Fremsendelse af 4-ugers prognoseplaner
BT version	1
BT combined ID	DK-BT-105-001
BPI	DK-OP
Edi Documents:	
Document ID	XML
Document name	OperationalStatusDocument-13.xsd
Document IG version	13.8
Document ID	XML
Document name	AcknowledgementDocument-13.xsd
Document IG version	13.7

6.6 Datadefinitioner for OperationalStatusDocument

TimeSeriesIdentification	
<i>Description:</i> Unik identifikation af afsender for den tidsserie der henvises til.	
Code	

Classification	Mandatory
Size	an..35
Type	ecc:IdentificationType
Example	<SendersTimeSeriesIdentification v="987654321"/>
Comment	

TimeSeriesVersion	
<i>Description:</i> Versionen af tidsserien, der bliver sendt	
Code	
Classification	Mandatory
Size	n..3
Type	ecc:VersionType
Example	<TimeSeriesVersion v="1"/>
Comment	Sættes altid til 1

BusinessType	
<i>Description:</i> Arten af tidsserien, der indgår.	
Code	Se kodeliste Business type
Classification	Mandatory
Size	an..3
Type	head:BusinessType
Example	<BusinessType v="OPS" />
Comment	

Product	
<i>Description:</i> Identifikation af det produkt, som indgår. Produktet kan eksempelvis være energi eller effekt	
Code	Se kodeliste Product
Classification	Mandatory
Size	an..13
Type	ecc:EnergyProductType
Example	<Product v="8716867000016"/>
Comment	

MeasurementUnit	
<i>Description:</i> Enheden hvormed de enkelte værdier måles. Enheden kan eksempelvis være MWh eller MW	
Code	Se kodeliste Measurement Unit
Classification	Mandatory
Size	an..3
Type	ecc:UnitOfMeasureType
Example	<MeasurementUnit v="MAW"/>
Comment	

UnitIdentification	
<i>Description:</i> Angiver hvilken enhed der leverer/aftager produktion.	
Code	

Classification	Optional
Size	an..35
Type	ecc:QuantityType
Example	<UnitIdentification v="123456789" />
Comment	

UnitTypeIdentification	
<i>Description:</i> Angiver hvilken type enhed der leverer/aftager produktion. UnitIdentification kan være decentral produktion.	
Code	Se kodeliste Unit Identification Type
Classification	Optional
Size	an..35
Type	ecc:QuantityType
Example	<UnitTypeIdentification v="PQ" />
Comment	

NominalProduction	
<i>Description:</i> Summen af alle produktionsenheder	
Code	
Classification	Mandatory
Size	an..18
Type	ecc:QuantityType
Example	<NominalProduction v="67.000"/>
Comment	

Remark	
<i>Description:</i> Bemærkning	
Code	
Classification	Mandatory
Size	An..70
Type	ecc:ReasonTextType
Example	<Remark v="Der pågår vedligehold af blok 4"/>
Comment	

6.6.1 Period

TimeInterval	
<i>Description:</i> Start og slut på tidsinterval for perioden som omhandles	
Code	
Classification	Mandatory
Size	an..35
Type	ecc:TimeIntervalType
Example	<TimeInterval v="2006-07-09T23:00Z/2006-07-10T23:00Z"/>
Comment	Formatet er YYYY-MM-DDThh:mmZ/ YYYY-MM-DDThh:mmZ. og tidspunkt angives i UCT.

Resolution	
<i>Description:</i> Resolution definere den præcision som tidsinterval er opdelt i	
Code	
Classification	Mandatory
Size	an..14
Type	ecc:ResolutionType
Example	<Resolution v="P7D"/>
Comment	Resolution udtrykkes med ISO 8601 i følgende format: <i>PnYnMnDTnHnMnS</i> ..Hvis perioden angives i timer, minutter og sekunder skal "T" være med. Eksempelvis udtrykker PT1H en opløsning på 1 time, PT5M - 5 minutter.

6.6.2 Interval

Position	
<i>Description:</i> Den relative position for en periode i et interval	
Code	
Classification	Mandatory
Size	n..6
Type	ecc:PositionType
Example	<Position v="1"/>
Comment	Positionen er angivet ved et numerisk heltal startende med 1

Quantity	
<i>Description:</i> Mængdeangivelse for en position i et givent interval.	
Code	
Classification	Mandatory
Size	n..18
Type	ecc:QuantityType
Example	<Quantity v="51.4"/>
Comment	Mængden opgives i den enhed der er angivet i elementet MeasurementUnit.

Status	
<i>Description:</i> Bemærkning	
Code	Se kodeliste StatusTypeList
Classification	Optional
Size	An..3
Type	head:StatusType
Example	<Status v="Z01"/>
Comment	

6.7 Eksempel

```
<?xml version="1.0" encoding="UTF-8"?>
<OperationalStatusDocument
  xmlns="http://www.energinet.dk/schemas/BalRespXML/OperationalStatusDocumen
t/v13"
  xmlns:ecl="etso-code-lists.xsd"
  xmlns:ecc="etso-core-cmpts.xsd"
  xmlns:head="http://www.energinet.dk/schemas/BalRespXML/MessageHeader/v13"
  xmlns:xsi="http://www.w3.org/2001/XMLSchema-instance"
  xsi:schemaLocation="http://www.energinet.dk/schemas/BalRespXML/OperationalSt
atusDocument/v13 ../OperationalStatusDocument-13.xsd">
  <head:MessageHeader>
    <head:DocumentIdentification v="89721"/>
    <head:DocumentVersion v="1"/>
    <head:DocumentType v="A14"/>
    <head:ProcessType v="DK-OP"/>
    <head:SenderIdentification v="5790001265472" codingScheme="A10"/>
    <head:SenderRole v="A08"/>
    <head:ReceiverIdentification v="5790000832057" codingScheme="A10"/>
    <head:ReceiverRole v="A04"/>
    <head:DocumentDateTime v="2006-01-28T15:40:00Z"/>
    <head:ScheduleTimeInterval v="2007-01-28T23:00Z/2007-02-25T23:00Z"/>
    <head:Domain v="10YDK-1-----W" codingScheme="A01"/>
  </head:MessageHeader>

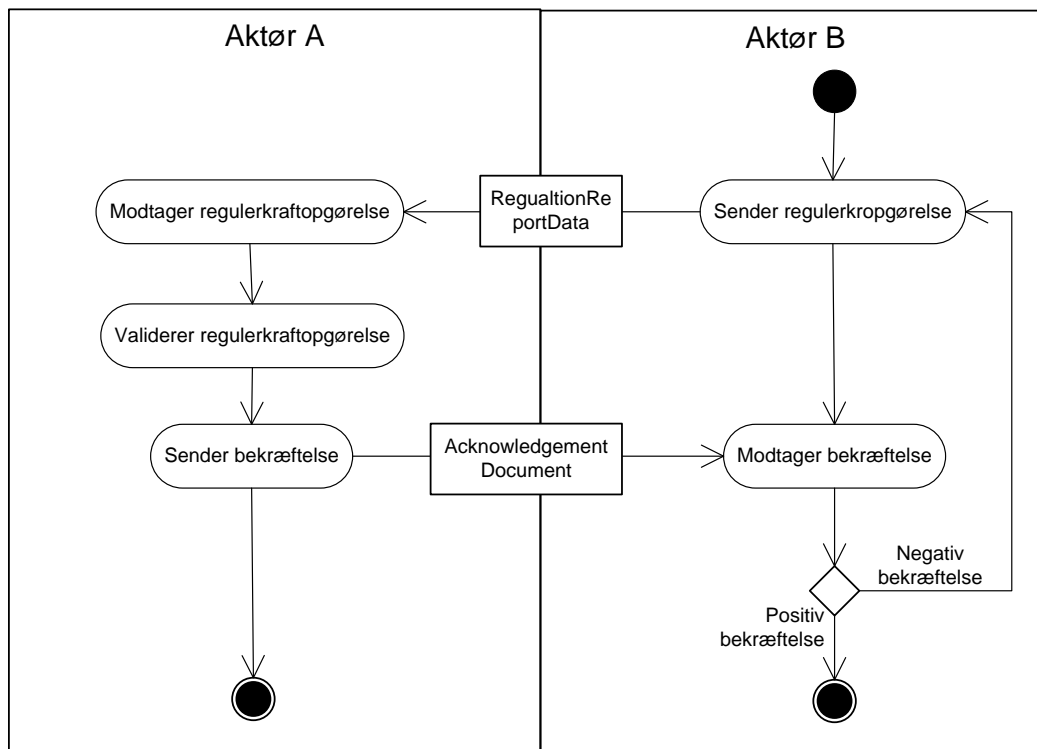
  <!-- Sum enheder < 25 MW -->
  <OperationalStatus>
    <TimeSeriesIdentification v="64345"/>
    <TimeSeriesVersion v="1"/>
    <BusinessType v="OPS"/>
    <Product v="8716867000016"/>
    <MeasurementUnit v="MAW"/>
    <UnitTypeIdentification v="PQ"/>
    <NominalProduction v="25.000"/>
    <Period>
      <TimeInterval v="2007-01-28T23:00Z/2007-02-25T23:00Z"/>
      <Resolution v="P7D"/>
      <Interval><Position v="1"/><Quantity v="51.0"/></Interval>
      <Interval><Position v="2"/><Quantity v="52.0"/></Interval>
      <Interval><Position v="3"/><Quantity v="53.0"/></Interval>
      <Interval><Position v="4"/><Quantity v="54.0"/></Interval>
    </Period>
  </OperationalStatus>

  <!-- Enhed > 25MW -->
  <OperationalStatus>
    <TimeSeriesIdentification v="64346"/>
    <TimeSeriesVersion v="1"/>
    <BusinessType v="OPS"/>
    <Product v="8716867000016"/>
    <MeasurementUnit v="MAW"/>
    <UnitIdentification v="123456789012345678"/>
    <NominalProduction v="45.000"/>
    <Remark v="Der pågår vedligehold af blok 4"/>
    <Period>
      <TimeInterval v="2007-01-28T23:00Z/2007-02-25T23:00Z"/>
      <Resolution v="P28D"/>
      <Interval>
        <Position v="1"/><Quantity v="51.0"/><Status v="Z01"/>
      </Interval>
    </Period>
  </OperationalStatus>
</OperationalStatusDocument>
```

```
<Interval>
  <Position v="2"/><Quantity v="52.0"/><Status v="Z01"/>
</Interval>
<Interval>
  <Position v="3"/><Quantity v="53.0"/><Status v="Z01"/>
</Interval>
<Interval>
  <Position v="4"/><Quantity v="54.0"/><Status v="Z01"/>
</Interval>
</Period>
</OperationalStatus>
</OperationalStatusDocument>
```

7 BT-106: Fremsendelse af regulerkraftopgørelse

Forretningstransaktionen BT-106 anvendes af systemansvarlig til at kontrollere at energien for de aktiverede bud er i overensstemmelse med Energinet.dk. Processen kan håndteres uden understøttelse af RegulationReportData dokumentet, igennem en manuel process ved kontrol af det fremsendt PDF dokument.



Figur 11 - Aktivitetsdiagram for BT-106 Fremsendelse af regulerkraftopgørelse

7.1 Initiering

Transaktionen er initieret af en xml meddelelse (RegulationDataReport) med Process-Type "DK-OP" (Operational scheduling). Regulerkraftopgørelse opør aktiveringerne fra planlagt aktiverings processen i både Vest- og Østdanmark. Der sendes en opgørelse for produktion og en opgørelse for forbrug. Vindbud indgår i produktionsopgørelsen.

7.2 Dataflows

7.2.1 Første dataflow: Regulerkraftopgørelse

System operatøren indmelder sin aktivering i overensstemmelse med klassediagram.

Ved modtagelse valideres det fremsendte i overensstemmelse med reglerne i Forskrift F. Derefter valideres den samlede regulerkraftopgørelse efter følgende regler.

7.2.2 Valide data for fremsendelse af regulerkraftopgørelse

MessageHeader

- *DocumentIdentification* skal sammen med *DocumentVersion* være unik
- *DocumentVersion*

- *SenderIdentification* skal indeholde eksisterende GLN/EIC kode
- *ReceiverIdentification* skal indeholde eksisterende GLN/EIC kode,
- *DocumentDateTime* skal være i korrekt format (YYYY-MM-DDThh:mm:ssZ)
- *ScheduleTimeInterval* skal være 1 døgn
- *Domain* skal indeholde en af nedenstående Area types.

RegulationDataTimeSeries

- *RegulationDataIdentification* skal være unik i meddelelsen
- Dokumentet indeholder en reference til budet; *BidIdentification*
- *BusinessType* skal være en valid kode
- *RegulationDataReportInterval* skal være et døgn
- *Currency* skal være DKK.
- *Resolution* skal være 1 time.
- *Quantity* skal være i hele MWh

Anvendte koder for Area types er

- 10YDK-1-----W (Vestdanmark)
- 10YDK-2-----M (Østdanmark)

7.2.3 Andet dataflow: Acknowledgement document

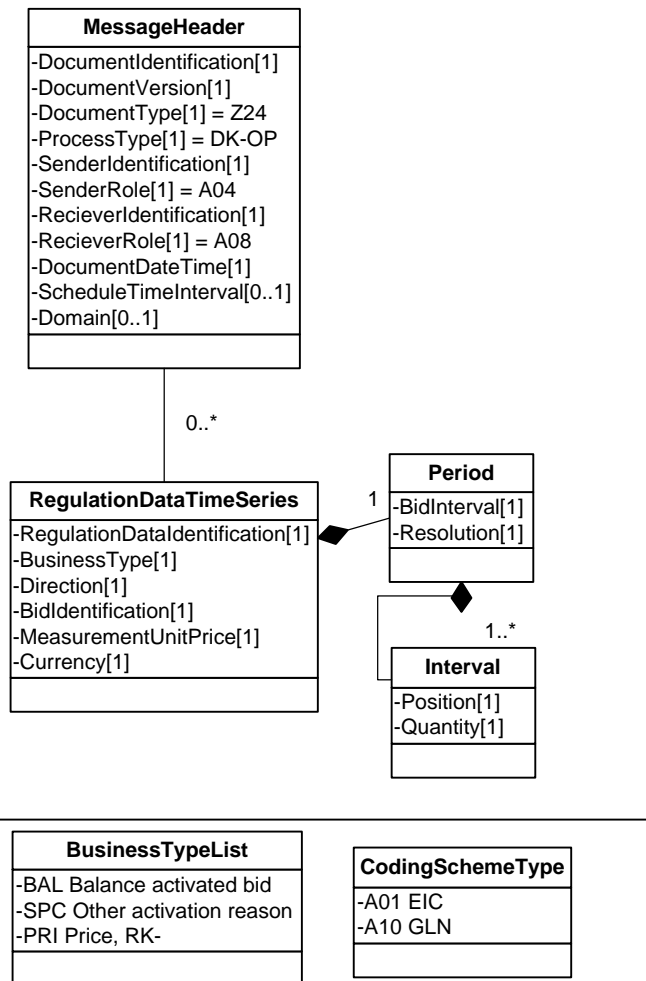
Hvis meddelelsen kan valideres i forhold til skemaer og indholdet kan overholde alle valideringer i valideringslisten, godkendes regulerkraftbestillingen med en kvittering med koden A01.

I tilfælde af at der sker verifikationsfejl i forhold til skemaet eller indholdet skal meddelelsen afvises. Kvitteringen vil da indeholde fejlkode og en uddybende tekst.

Kvitteringen vil altid indeholde en reference til den oprindelige meddelelse og skal behandles efter reglerne i forskrift F.

7.3 Klassediagram

En regulerkraftopgørelse (RegulationData) består, foruden *MessageHeader*, af klassen *RegulationDataTimeSeries*.



Figur 12 - Klassediagram for RegulationReportData (Regulerkraftopgørelse)

7.4 Unik identifikation

BT ID	DK-BT-106
BT navn	Fremsendelse af regulerkraftopgørelse
BT version	1
BT combined ID	DK-BT-106-001
BPI	DK-OP
Edi Documents:	
Document ID	XML
Document name	RegulationDataReport-13.xsd
Document IG version	13.0
Document ID	XML
Document name	AcknowledgementDocument-13.xsd
Document IG version	13.7

7.5 Datadefinitioner for RegulationDataTimeSeries

RegulationDataIdentification	
<i>Description:</i> Unik identifikation af afsender for den tidsserie der henvises til.	
Code	
Classification	Mandatory
Size	an..35
Type	ecc:IdentificationType
Example	<SendersTimeSeriesIdentification v="987654321"/>
Comment	

BusinessType	
<i>Description:</i> Arten af tidsserien der indgår. Det kan eksempelvis være en tidsserie for forbrug eller ikke-regulerbar produktion	
Code	Se kodeliste Business type
Classification	Mandatory
Size	an..3
Type	head:BusinessType
Example	<BusinessType v="BAL" />
Comment	

BidIdentification	
<i>Description:</i> Reference til identifikation af bud som reguleringen omfatter	
Code	
Classification	Mandatory
Size	an..35
Type	ecc:IdentificationType
Example	<BidIdentification v="54796453"/>
Comment	

MeasurementUnitPrice	
<i>Description:</i> Enheden hvormed de enkelte værdier måles. Enheden kan eksempelvis være MWh eller MW	
Code	Se kodeliste MeasurementUnit
Classification	Mandatory
Size	an..3
Type	ecc:UnitOfMeasureType
Example	<MeasurementUnitPrice v="MWH"/>
Comment	

Currency	
<i>Description:</i> Valuta for opgørelse	
Code	Se kodeliste MeasurementUnit
Classification	Mandatory
Size	an..3
Type	ecc:CurrencyType

Example	<Currency v="DKK"/>
Comment	

Direction	
<i>Description:</i> Angiver om budets retnings ved afregning.	
Code	Se kodeliste Direction
Classification	Mandatory
Size	an..3
Type	ecc:DirectionType
Example	<Direction v="A01"/>
Comment	

7.5.1 Period

RegulationDataReportInterval	
<i>Description:</i> Start og slut på tidsinterval for perioden som omhandles	
Code	
Classification	Mandatory
Size	an..35
Type	ecc:TimeIntervalType
Example	<TimeInterval v="2006-07-09T23:00Z/2006-07-10T23:00Z"/>
Comment	Formatet er YYYY-MM-DDThh:mmZ/ YYYY-MM-DDThh:mmZ. og tidspunkt angives i UCT.

Resolution	
<i>Description:</i> Resolution definere den præcision, som tidsinterval er opdelt i	
Code	
Classification	Mandatory
Size	an..14
Type	ecc:ResolutionType
Example	<Resolution v="PT1H"/>
Comment	Resolution udtrykkes med ISO 8601 i følgende format: <i>PnYnMnDTnHnMnS</i> . Hvis perioden angives i timer, minutter og sekunder skal "T" være med. Eksempelvis udtrykker PT1H en opløsning på 1 time, PT5M - 5 minutter.

7.5.2 Interval

Position	
<i>Description:</i> Den relative position for en periode i et interval	
Code	
Classification	Mandatory
Size	n..6
Type	ecc:PositionType

Example	<Position v="1"/>
Comment	Positionen er angivet ved et numerisk heltal startende med 1

Quantity	
<i>Description:</i> Mængdeangivelse for en position i et givent interval.	
Code	
Classification	Mandatory
Size	n..18
Type	ecc:QuantityType
Example	<Quantity v="51.4"/>
Comment	Mængden opgives i den enhed der er angivet i elementet MeasurementUnit.

7.6 Eksempel på regulerkraft opgørelse

```
<?xml version="1.0" encoding="utf-8"?>
<RegulationDataReport
  xmlns="http://www.energinet.dk/schemas/BalRespXML/RegulationDataReport/v13"
  xmlns:head="http://www.energinet.dk/schemas/BalRespXML/MessageHeader/v13"
>
  <head:MessageHeader>
    <head:DocumentIdentification v="acd4d4da3d7d484badb7b127110fa8c9" />
    <head:DocumentVersion v="1" />
    <!-- DocumentType: Regulation Data Report produktion A10, forbrug Z10 -->
    <head:DocumentType v="A10" />
    <head:ProcessType v="DK-OP" />
    <head:SenderIdentification codingScheme="A10" v="5790000432752" />
    <head:SenderRole v="A04" />
    <head:ReceiverIdentification codingScheme="A10" v="5790001265472" />
    <head:ReceiverRole v="A08" />
    <head:DocumentDateTime v="2011-11-09T08:17:18Z" />
    <head:ScheduleTimeInterval v="2011-11-01T23:00Z/2011-11-02T23:00Z" />
    <head:Domain codingScheme="A01" v="10YDK-1-----W" />
  </head:MessageHeader>

  <!-- Afstemning af balance aktiveret bud-->
  <RegulationDataTimeSeries>
    <RegulationDataIdentification v="146fd512caa14608b008d89eaf2cc070" />
    <BusinessType v="BAL" />
    <Direction v="A01" />
    <BidIdentification v="4796453" />
    <MeasurementUnitPrice v="MWH" />
    <Period>
      <RegulationDataReportInterval v="2011-11-01T23:00Z/2011-11-02T23:00Z" />
      <Resolution v="PT1H" />
      <Interval>
        <Position v="1" />
      </Interval>
    </Period>
  </RegulationDataTimeSeries>
</RegulationDataReport>
```



```

        <Quantity v="0.00" />
    </Interval>
    <!-- Interval element 2-23 udeladt -->
    <Interval>
        <Position v="24" />
        <Quantity v="0.00" />
    </Interval>
</Period>
</RegulationDataTimeSeries>

<!-- Afstemning af special aktiveret bud-->
<RegulationDataTimeSeries>
    <RegulationDataIdentification v="eb6cde43ceb24a51870f2eaba1216cd6" />
    <BusinessType v="SPC" />
    <Direction v="A03" />
    <BidIdentification v="4796455" />
    <MeasurementUnitPrice v="MWH" />
    <Period>
        <RegulationDataReportInterval v="2011-11-01T23:00Z/2011-11-
02T23:00Z" />
        <Resolution v="PT1H" />
        <Interval>
            <Position v="1" />
            <Price v="800.00" />
            <Quantity v="9.90" />
        </Interval>
        <!-- Interval element 2-23 udeladt -->
        <Interval>
            <Position v="24" />
            <Price v="800.00" />
            <Quantity v="0.00" />
        </Interval>
    </Period>
</RegulationDataTimeSeries>

<!-- Ned RK-pris -->
<RegulationDataTimeSeries>
    <RegulationDataIdentification v="e3f6a9790e604c3f96e0f4004d822547" />
    <BusinessType v="PRI" />
    <Direction v="A02" />
    <MeasurementUnitPrice v="MWH" />
    <Currency v="DKK" />
    <Period>
        <RegulationDataReportInterval v="2011-11-01T23:00Z/2011-11-
02T23:00Z" />
        <Resolution v="PT1H" />
        <Interval>
            <Position v="1" />
            <Price v="215.09" />
        </Interval>
    </Period>
</RegulationDataTimeSeries>

```

```

    <!-- Interval element 2-23 udeladt -->
    <Interval>
      <Position v="24" />
      <Price v="295.55" />
    </Interval>
  </Period>
</RegulationDataTimeSeries>

<!-- Op RK-pris -->
<RegulationDataTimeSeries>
  <RegulationDataIdentification v="27aa556eb86f4350b83953d3ad01e471" />
  <BusinessType v="PRI" />
  <Direction v="A01" />
  <MeasurementUnitPrice v="MWH" />
  <Currency v="DKK" />
  <Period>
    <RegulationDataReportInterval v="2011-11-01T23:00Z/2011-11-
02T23:00Z" />
    <Resolution v="PT1H" />
    <Interval>
      <Position v="1" />
      <Price v="289.51" />
    </Interval>
    <!-- Interval element 2-23 udeladt -->
    <Interval>
      <Position v="24" />
      <Price v="295.55" />
    </Interval>
  </Period>
</RegulationDataTimeSeries>
</RegulationDataReport>

```

8 Bekræftelse (kvittering)

Generelt anvendes meddelelser af typen Acknowledgement Document som bekræftelse på en modtaget meddelelse.

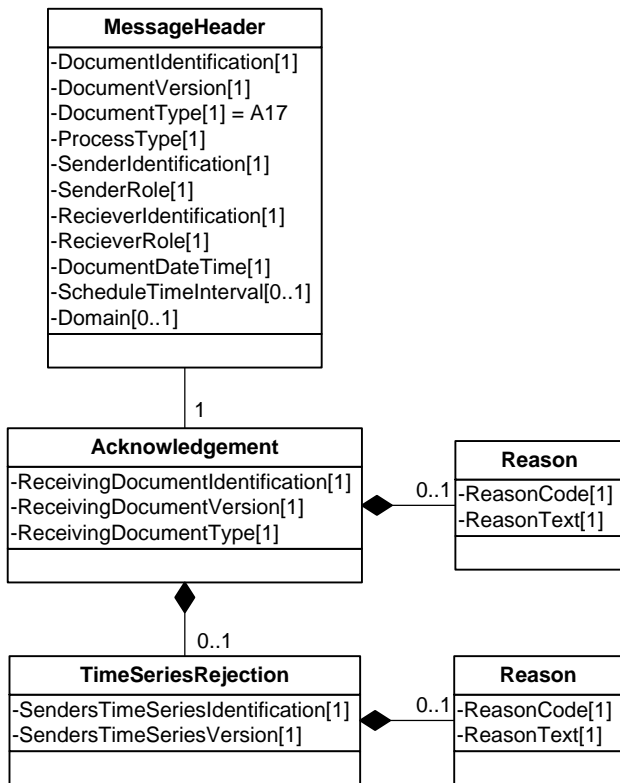
Når en meddelelse modtages, verificeres indholdet for generelle fejl, så som at anvendte koder er korrekte og de nødvendige elementer i beskeden eksisterer. Dette sikrer, at der ikke opstår fejl i den videre behandling af indholdet.

Afsenderen af det oprindelige xml dokument vil efter verificeringen kunne rekvirere en bekræftelse (AcknowledgementDocument), der fortæller, om meddelelsen blev modtaget uden fejl. I det tilfælde at meddelelsen blev modtaget med fejl, vil en fejlkode og tekst fortælle, hvilken fejl der var indtruffet.

I forbindelse med BT102 "Fremsendelse af køreplaner og døgnprognoser" vil kvitteringen i DocumentDateTime indeholde det tidspunkt, Energinet.dk vil anvende til sammenklipping af køreplaner fra aktøren.

8.1 Klassediagram

Herunder er vist klassediagram for et *Acknowledgement Document*.



ProcessTypeList
-DK-TIS-SCH
-DK-OP

CodingSchemeType
-A01 EIC
-A10 GLN

ReasonCodes
-A01 Message fully accepted
-A02 Message fully rejected
-A03 Message contains errors at the time series level
-A04 Time interval incorrect
-A05 Sender without valid contract
-A22 In party/Out party invalid
-A23 Area invalid
-A27 Cross border capacity exceeded
-A41 The specified resolution is invalid
-A42 Quantity invalid
-A49 Position inconsistency
-A50 Senders time series version conflict
-A51 Message identification or version conflict
-A52 Time series missing from new version of message
-A53 Receiving party incorrect
-A55 TS Id is invalid
-A57 Deadline limit exceeded
-A59 Not compliant to local market rules
-A62 Invalid business type
-A69 Mandatory attribute missing
-A64 Resource Object Invalid
-999 Internal error

Figur 13 - Klassediagram for Acknowledge Document

8.2 Unik identifikation

Edi Documents:	
Document ID	XML
Document name	AcknowledgementDocument-13.xsd
Document IG version	13.7

8.3 Datadefinitioner for Acknowledgement Document

8.3.1 Acknowledgement

ReceivingDocumentIdentification	
<i>Description:</i> Reference til det indsendte document, som kvitteringen er dannet på baggrund af	
Code	-
Classification	Mandatory
Size	an..35
Type	ecc:IdentificationType
Example	<DocumentIdentification v="17727631"/>
Comment	

DocumentVersion	
<i>Description:</i> Reference til det indsendte document, som kvitteringen er dannet på baggrund af.	
Code	-
Classification	Mandatory
Size	n..3
Type	ecc:VersionType
Example	<DocumentVersion v="1"/>
Comment	

DocumentType	
<i>Description:</i> Document Type for det indsendte document, som kvitteringen er dannet på baggrund af	
Code	Se kodeliste: Document Type
Classification	Mandatory
Size	an..3
Type	endk: DocumentType
Example	<DocumentType v="A01"/>
Comment	

8.3.2 TimeSeriesRejection

TimeSeriesIdentification	
<i>Description:</i> Unik identifikation af afsender for den tidsserie der henvises til.	
Code	
Classification	Optional
Size	an..35
Type	ecc:IdentificationType

Example	<SendersTimeSeriesIdentification v="987654321"/>
Comment	

TimeSeriesVersion	
<i>Description:</i> Versionen af tidsserien, der blev sendt	
Code	
Classification	Optional
Size	n..3
Type	ecc:VersionType
Example	<TimeSeriesVersion v="1"/>
Comment	Sættes altid til 1

8.3.3 Reason

ReasonCode	
<i>Description:</i> Bemærkning	
Code	
Classification	Mandatory
Size	an..3
Type	ecc:ReasonCodeType
Example	< Reasoncode v="A01">
Comment	

ReasonText	
<i>Description:</i> Tekstbeskrivelse af koden	
Code	
Classification	Mandatory
Size	an..512
Type	ecc:ReasonTextType
Example	<ReasonText v="Dette er en fejl"/>
Comment	

8.4 Eksempel på overordnet Acknowledgement

```
<?xml version="1.0" encoding="UTF-8"?>
<AcknowledgementDocument
  xmlns="http://www.energinet.dk/schemas/BalRespXML/AcknowledgementDocumen
t/v13"
  xmlns:ecl="etso-code-lists.xsd"
  xmlns:ecc="etso-core-cmpts.xsd"
  xmlns:head="http://www.energinet.dk/schemas/BalRespXML/MessageHeader/v13"
  xmlns:xsi="http://www.w3.org/2001/XMLSchema-instance"
  xsi:schemaLocation="http://www.energinet.dk/schemas/BalRespXML/Acknowledge
mentDocument/v13 ../AcknowledgementDocument-13.xsd">
  <head:MessageHeader>
    <head:DocumentIdentification v="89721"/>
    <head:DocumentVersion v="1"/>
    <head:DocumentType v="A17"/>
```

```

    <head:ProcessType v="DK -TIS-SCH "/>
    <head:SenderIdentification v="5790000832057" codingScheme="A10"/>
    <head:SenderRole v="A04"/>
    <head:ReceiverIdentification v="5790001265472" codingScheme="A10"/>
    <head:ReceiverRole v="A08"/>
    <head:DocumentDateTime v="2006-07-09T13:40:00Z"/>
  </head:MessageHeader>
  <!-- Én acknowledgement er tilladt i dokumentet -->
  <Acknowledgement>
    <ReceivingDocumentIdentification v="89720"/>
    <ReceivingDocumentVersion v="1"/>
    <ReceivingDocumentType v="Z01"/>
    <!-- Der sendes altid én reason på acknowledgement niveau -->
    <Reason>
      <ReasonCode v="A02"/>
      <ReasonText v="Error in document"/>
    </Reason>
  </Acknowledgement>
</AcknowledgementDocument>

```

8.5 Eksempel på Acknowledgement på tidsserieniveau

```

<?xml version="1.0" encoding="UTF-8"?>
<AcknowledgementDocument
  xmlns="http://www.energinet.dk/schemas/BalRespXML/AcknowledgementDocumen
t/v13"
  xmlns:ecl="etso-code-lists.xsd"
  xmlns:ecc="etso-core-cmpts.xsd"
  xmlns:head="http://www.energinet.dk/schemas/BalRespXML/MessageHeader/v13"
  xmlns:xsi="http://www.w3.org/2001/XMLSchema-instance"
  xsi:schemaLocation="http://www.energinet.dk/schemas/BalRespXML/Acknowledge
mentDocument/v13 ../AcknowledgementDocument-13.xsd">
  <head:MessageHeader>
    <head:DocumentIdentification v="89721"/>
    <head:DocumentVersion v="1"/>
    <head:DocumentType v="A17"/>
    <head:ProcessType v="DK-OP"/>
    <head:SenderIdentification v="5790000832057" codingScheme="A10"/>
    <head:SenderRole v="A04"/>
    <head:ReceiverIdentification v="5790001265472" codingScheme="A10"/>
    <head:ReceiverRole v="A08"/>
    <head:DocumentDateTime v="2006-07-09T13:40:00Z"/>
  </head:MessageHeader>
  <Acknowledgement>
    <ReceivingDocumentIdentification v="89720"/>
    <ReceivingDocumentVersion v="1"/>
    <ReceivingDocumentType v="Z01"/>
    <Reason>
      <ReasonCode v="A02"/>
      <ReasonText v="Message fully rejected due to errors at the time series lev-
el"/>
    </Reason>

    <!-- Afvisning på tidsserieniveau, maksimalt én, hvis der er fejl, ellers ingen -->
    <TimeSeriesRejection>
      <SendersTimeSeriesIdentification v="6543889"/>
      <SendersTimeSeriesVersion v="1"/>

```

```
<Reason>  
  <ReasonCode v="A20"/>  
  <ReasonText v="Error"/>  
</Reason>  
</TimeSeriesRejection>  
</Acknowledgement>  
</AcknowledgementDocument>
```


9 Datadefinitioner for header information

Dette bilag indeholder en tabel for hvert headerelement i de beskederne, der benyttes i de forskellige transaktioner.

9.1.1 MessageHeader

DocumentIdentification	
<i>Description:</i> Afsenders unikke identifikation af en meddelelse	
Code	-
Classification	Mandatory
Size	an..35
Type	ecc:IdentificationType
Example	<DocumentIdentification v="17727631"/>
Comment	Skal sammen med DocumentVersion være en unik identifikation af den sendte meddelelse

DocumentVersion	
<i>Description:</i> Versionen af det dokument, der bliver sendt. Et dokument kan blive sendt flere gange, og for hver gang skal DocumentVersion øges med 1	
Code	-
Classification	Mandatory
Size	n..3
Type	ecc:VersionType
Example	<DocumentVersion v="1"/>
Comment	Foranstillede nuller skal ikke anvendes

DocumentType	
<i>Description:</i> : Kode for den type meddelelse der sendes.	
Code	Se kodeliste: Document Type
Classification	Mandatory
Size	an..3
Type	endk: DocumentType
Example	<DocumentType v="A01"
Comment	Beskedtypen kan eksempelvis være en day-ahead plan (aktørplan)

ProcessType	
<i>Description:</i> Den proces som meddelelsen indgår i.	
Code	Se kodeliste Process Type
Classification	Mandatory
Size	an..10
Type	Endk: ProcessType
Example	<ProcessType v="DK-TIS-SCH" />
Comment	Her anvendes de danske BPI koder. Der henvises til forskrift F

SenderIdentification	
<i>Description:</i> : Identifikation af den aktør som er ansvarlig for indholdet og er afsender af meddelelsen.	
Code	
Classification	Mandatory
Size	an..35, codingScheme an..3
Type	ecc:PartyType
Example	<SenderIdentification v="7381010021043" codingScheme="A10"/>
Comment	Afsender er identificeret af en unik identifikation. Id'et identificerer den aktør, som er ejeren af den information, der bliver sendt og samtidig er ansvarlig for indholdet. Hvilket id der anvendes, angives ved hjælp af et codingScheme

SenderRole	
<i>Description:</i> Angivelse af rollen som afsender har	
Code	Se kodeliste Role
Classification	Mandatory
Size	an..3
Type	ecc:RoleType
Example	<SenderRole v="A01"/>
Comment	

ReceiverIdentification	
<i>Description:</i> Identifikation af modtageren af meddelelsen.	
Code	
Classification	Mandatory
Size	an..35, codingScheme an..3
Type	ecc:PartyType
Example	<ReceiverIdentification v="5790000832057" codingScheme="A10"/>
Comment	Modtager er identificeret af en unik identifikation. Hvilket id der anvendes, angives ved hjælp af et codingScheme.

ReceiverRole	
<i>Description:</i> Angivelse af rollen som modtager påtager sig.	
Code	Se kodeliste Role
Classification	Mandatory
Size	an..3
Type	ecc:RoleType
Example	<ReceiverRole v="A04"/>
Comment	

DocumentDateTime	
<i>Description:</i> Tidsstempel for afsendelse af meddelelsen.	
Code	
Classification	Mandatory

Size	an..20
Type	ecc:MessageDateTimeType
Example	<DocumentDateTime v="2006-07-09T13:40:00Z"/>
Comment	Formatet er YYYY-MM-DDThh:mm:ssZ. og tidspunkt angives med UCT+0.

ScheduleTimeInterval	
<i>Description:</i> Begyndelses- og slut- dato og tid for den periode, meddelelsen dækker over.	
Code	
Classification	Mandatory
Size	an..35
Type	ecc:TimeIntervalType
Example	<ScheduleTimeInterval v="2006-07-09T23:00Z/2006-07-10T23:00Z"/>
Comment	Formatet er YYYY-MM-DDThh:mmZ/ YYYY-MM-DDThh:mmZ. Tidspunktet angives i UCT.

Domain	
<i>Description:</i> Området som meddelelsen omhandler. Domain kan eksempelvis være prisområde DK-1 eller DK-2	
Code	
Classification	Mandatory
Size	an..18
Type	ecc:AreaType
Example	<Domain v="10YDK-1-----W" codingScheme="A01"/>
Comment	Der anvendes codingScheme

10 Bilag – Anvendte koder for planmelding

Dette bilag indeholder de koder, der benyttes i de forskellige transaktioner, herudover refereres til ETSO's Coding List.

10.1 Document Type List

Kode	Document type name	Beskrivelse
A01	Balance responsible schedule	Balanceansvarlig aktørplan
A07	Intermediate confirmation report	An intermediate confirmation report that may be produced between final cutoffs
A08	Final confirmation Report	A final confirmation report that is produced after a final cutoff
A14	Resource Provider Resource Schedule	A document providing the schedules for resource objects submitted by a provider
A17	Acknowledgement Document	Kvittering
Z01	Operational Schedule	A document providing information about an operational schedule (Køreplan).
Z02	Preliminary Schedule	A document providing information about a preliminary schedule (Døgnprognose).
Z08	Partially Final Confirmation Report	A confirmation report that is produced intraday (Delvis endelig balancekontrol).
Z24	Bid Activation	A document providing information about a bid activation
A10	Regulation data report (production)	A document providing information about settlement of production bid activations. (Regulerkraftopgørelse, produktion)
Z10	Regulation data report (consumption)	A document providing information about settlement of consumption bid activations. (Regulerkraftopgørelse, forbrug)

10.2 Process type

Kode	Process type name	Beskrivelse
DK-TIS-SCH	Market Scheduling	The information provided concerns market scheduling.
DK-OP	Operational Scheduling	The information provided concerns operational scheduling

10.3 Role

Kode	Role name	Beskrivelse
A01	Trade responsible party	Aktør for handel
A02	Consumption responsible party	Aktør for forbrug
A04	System operator	Energinet.dk
A06	Production responsible party	Aktør for produktion
A08	Balance responsible party	Balance ansvarlige aktør

10.4 Business type

Kode	Business type name	Beskrivelse
A01	Production	Produktion
A04	Consumption	Forbrug

A06	External non-explicit trade	Handel i et prisområde
A08	Net internal trade	Handel mellem prisområder
A19	Balance energy deviation	A time serie defining the imbalance
A24	Total trade	A timeserie concerning the total of trades
Z01	Adjustable Production	Regulerbar produktion
Z04	Adjustable Consumption	Ikke regulerbart forbrug
Z05	Net Internal Trade Counterpart	As Net Internal Trade (ETSO-A08) but as reported by counterpart
Z08	Unconfirmed Trade	Uoverensstemmelse i plan mellem aktører
MIN	Technical Minimum	Plan for teknisk minimum
MAX	Technical Maximum	Plan for teknisk maksimum
TMI	Total Minimum	Plan for total minimum
TMA	Total Maximum	Plan for total maksimum
R15	Reserve 15 minutes	Plan for 15 minutters reserve
R60	Reserve 60 minutes	Plan for 60 minutters reserve
R90	Reserve 90 minutes	Plan for 90 minutters reserve
LFC	LFC Reserves	
FNR	Frequency Controlled Normal Operational Reserves	
FDR	Frequency Controlled Operational Disturbance Reserves	
PRR	Primary Reserve	Plan for primær reserve
SER	Secondary Reserve	Plan for sekundær reserve
UPR	Up Regulation	Plan for opregulering
DOR	Down Regulation	Plan for nedregulering
BID	Bid	Plan for bud
BIC	Bid, Consumption	Plan for bud forbrug
TSA	Transmission System Operator Adjustment	
TOA	Result after automatic Transmission System Operator Adjustment	
OPS	Operational Status Information	typically a 4 week schedule
DIF	Difference	
LFU	LFC reserve, OP	
LFD	LFC reserver, NED	
PRU	Primær reserve, OP (underfrekvens)	
PRD	Primær reserve, NED (overfrekvens)	
FLU	Operation Schedule on the Flensburg-EON connection	
BIR	Bid, reserve	
Z09	Adjustable Production, GSRN	Regulerbar produktion for en specifik produktionsenhed
BIW	Bid, Wind	Bud for vind
RWS	Regulated Wind Stopped	Udkoblet installeret effekt
BAL	Balance activated bid	Bud aktiveret til balance
SPC	Special activated bid	Bud aktiveret til andet end balance
PRI	Regulation settlement price	RK-pris for retning

10.5 Measurement unit

Kode	Measurement unit name	Beskrivelse
MWH	Mega watt hour	
MAW	Mega watt	

10.6 Product

Kode	Product name	Beskrivelse
8716867000016	Active power	Effekt
8716867000030	Active energy	Energi

10.7 Currency

Kode	Currency	Beskrivelse
DKK	Danish Kroner	
EUR	Euro	
NOK	Norwegian Kroner	
SEK	Swedish Kroner	

10.8 Coding scheme

Kode	Coding scheme name	Beskrivelse
A01	ETSO	Anvendes hvis data er en ETSO kode
A10	GLN / GSRN	Anvendes hvis data er en GLN eller GSRN kode

10.9 UnitIdentificationTypeList

Kode	Sum times series type name	Beskrivelse
PQ	Decentral production	Decentral produktion
PW	Production wind	Produktion vind ikke regulerbar
FQ	Decentral consumption	Decentralt forbrug

10.10 Reason codes

Kode	Reason code name	Beskrivelse
A01	Message fully accepted	Fuld accept af meddelelsen
A02	Message fully rejected	Beskeden afvist
A03	Message contains errors at the time series level	Meddelelsen indeholder fejl på time series niveauet
A04	Time interval incorrect	Fejl i tidsinterval
A05	Sender without valid contract	Afsender har ingen gyldig kontrakt
A22	In party/Out party invalid	Party ikke specificeret korrekt
A23	Area invalid	Prisområdet er ikke gyldigt.
A27	Cross border capacity exceeded	Eksplisitte kapacitetsnominering er overskredet.
A41	The specified resolution is invalid	Den angivne tidsopløsning er ikke gyldig.
A42	Quantity invalid	Mængden er ikke gyldig.
A49	Position inconsistency	Et eller flere Interval-elementer har forkert angivelse af position.
A50	Senders time series version conflict	Tidsserien findes allerede i den angivne version.

A51	Message identification or version conflict	Message id eller version konflikter med allerede sendt meddelelse
A52	Time series missing from new version of message	Tidsserie mangler
A53	Receiving party incorrect	Receiving party ikke korrekt
A55	TS Id is invalid	Tidsserie Id er ugyldigt
A57	Deadline limit exceeded	Deadline overskredet
A59	Not compliant to local market rules	En eller flere værdier er ugyldige i prisområdet.
A62	Invalid business type	Ugyldig business type
A64	Resource Object Invalid	Invalid ressource
A69	Mandatory attribute missing	Påkrævet attribute mangler
999	Internal error	Intern fejl

10.11 Status Type List

Kode	Reason code name	Beskrivelse
Z01	Operational	The given unit has a status of operational.
Z02	Reduced Operational	The given unit has a status of reduced operational, a remark should be supplied.
Z03	Non Operational	The given unit has a status of non operational, a remark should be supplied.
Z04	Revision	The given unit is under revision, a remark should be supplied.
Z05	Suspended	The given unit is suspended (mølpose), a remark should be supplied.
Z06	Crashed	The given unit is crashed, a remark should be supplied.
Z07	Discarded	The given unit is discarded, a remark should be supplied.
Z11	Planned	The information provided has a status of planned.
Z12	Counterpart Imbalance	The information provided has a status of imbalance with a counterpart.
Z13	Internal Imbalance	The information provided has a status of internal imbalance.
Z15	Forced Adjustment	The information provided has status of a forced adjustment.
Z16	Forced Adjustment Final	The information provided has status of a forced adjustment and is final.
Z17	Final	The information provided is final.

10.12 Direction

Kode	Reason code name	Beskrivelse
A01	Up	Up signifies that the available power is used to increase energy.
A02	Down	Down signifies that the available power is used to decrease energy.
A03	Up and Down	Containing both directions.